

IBC®

艾比斯企業有限公司
Innovation Bearing Co.,

柔性球軸承 FLEXIBLE BALL BEARING

高精度 · 高承載 · 長壽命 · 更穩定

HIGH PRECISION · HIGH LOAD · LONG LIFE · MORE STABLE



高精度

HIGH PRECISION

精密加工與嚴格品質控制，
確保高精度運行。

Precision machining and strict
quality control ensure high
precision operation.



高剛性

HIGH RIGIDITY

優化結構設計，提供穩定的
支撐與高剛性。

Optimized structural design
provides stable support and
high rigidity.



高承載

HIGH LOAD CAPACITY

可承受徑向、軸向及傾轉負荷，
適用於重載工況。

Capable of withstanding radial,
axial and tilting loads. Suitable
for high load conditions.



長壽命 LONG LIFE

優質材料與熱處理工藝，
延長軸承使用壽命。

High-quality materials and heat
treatment processes extend
bearing service life.



低摩擦 · 低噪音

LOW FRICTION · LOW NOISE

精密的溝道加工與保持架設計，
降低摩擦與噪音。

Precision raceway machining and
cage design reduce friction and
noise.



柔性滾動軸承是由滾動體、軸承珠架、內圈和外圈組成的機械傳動部件，採用高碳路軸承鋼製造，珠架為尼龍整體式保持器。該軸承通過柔性元件彈性變形傳遞運動和動力，安裝時外圈由圓形變為橢圓形以配合諧波減速器工作，承受交變應力載荷。產品具有傳動比大、承載能力高、體積小等特點。

柔性滾動軸承是諧波減速器的核心組件，應用領域涵蓋工業機器人、航空航天等。其設計需考慮滾動體與滾道接觸應力緩解及熱膨脹補償問題，波浪形滾片結構可抑制軸承振動。

由於柔性滾動軸承的內圈與波發生器的剛性凸輪緊套在一起。故可視為剛性的橢圓環；滾動體（一般為球）則為通過彈簧與內外圈相連接的具有集中質量的質點；而外圈為一彈性薄壁環，其原始曲線為柔輪原始曲線的內等距曲線。



高精度 · 高承載

HIGH PRECISION · HIGH LOAD



長壽命 · 更穩定

LONG LIFE · MORE STABLE



低摩擦 · 低噪音

LOW FRICTION · LOW NOISE

IBC®

艾比斯企業有限公司
Innovation Bearing Co.,



公司統編：70551786



新北市三重區重新路五段609巷20號之一



電話：02-29993870



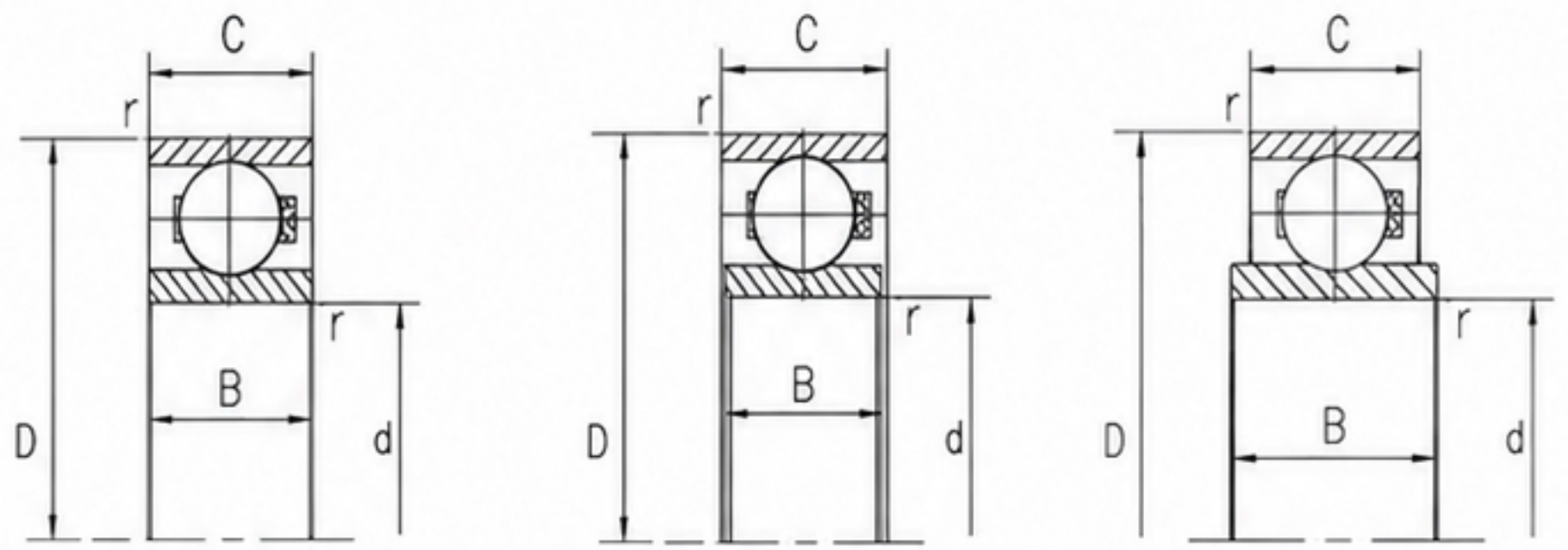
傳真：02-29993991



E-mail ibc@hotmail.com.tw / ibc@ibc.com.tw



柔性球軸承



柔性球軸承

Flexible Ball Bearings FS、FD、AT、AKT、AKIT 系列

軸承型號 Bearing Designations	內圈 Inner Ring (mm)		外圈 Outer Ring (mm)		球徑 Dw	球數 Z	額定動 負荷 Cr	額定靜 負荷 Cor	最大 徑向 變形量 mm	輸入 轉速 r/min	輸出 力矩 N.m
	內徑	寬度	外徑	寬度							
	d	B	D	C							
FS-3	6.124	1.4	8.179	1.3	0.6	23	0.224	0.136	0.15	3000	1
FS-5	9.8	2.1	13.026	2	1.2	21	1.2	1	0.15	3000	1.5
FS-8	14.22	3.3	19.63	3.1	2	21	2.8	2.4	0.15	3000	5
FS-11	20.73	4.8	27.262	4.6	2.381	23	3.51	3.1	0.2	3000	6
FS-14	25.07	6.35	33.896	6.095	3.175	23	4.74	3.75	0.2	3000	8
FS-17	30.3	6.68	41.722	6.16	3.969	23	7.12	5.83	0.3	3000	16
FS-20	35.56	8.13	49.073	7.24	4.763	23	9.93	8.36	0.3	3000	30
FS-25	45.212	6.35	61.341	9.015	5.556	23	12.89	11.55	0.4	3000	50
FS-32	58.928	8.64	79.756	11.81	7.5	23	22.28	20.91	0.5	3000	120
FS-40	71.12	10.29	98.171	14.475	9.525	23	29.02	28.95	0.6	3000	250
FS-45	79.476	11.434	110.434	16.287	11.113	23	36.15	35.1	0.8	3000	400
FS-50	88.9	12.7	122.707	18.085	11.113	23	45.03	46.09	1	3000	450
FD-14	25.07	3.95	33.896	3.95	3.175	23	4.74	3.75	0.2	3000	8
FD-17	30.3	4.6	41.722	4.6	3.969	23	7.12	5.83	0.3	3000	16
FD-20	35.56	5.2	49.073	5.2	4.763	23	9.93	8.36	0.3	3000	30
FD-25	45.212	6.35	61.341	6.35	5.556	23	12.89	11.55	0.4	3000	50
FD-32	58.928	8.64	79.756	8.64	7.5	23	22.28	20.91	0.5	3000	120
FM-14	25.07	6.35	33.896	6.095	3.175	29	5.53	4.73	0.2	3000	12
FM-17	30.3	6.68	41.722	6.16	4	28	8.31	7.35	0.3	3000	24
FM-20	35.56	8.13	49.073	7.24	4	33	12.63	12	0.3	3000	45
FM-25	45.212	6.35	61.341	9.015	5.556	30	16.4	16.58	0.4	3000	75
FM-32	58.928	8.64	79.756	11.81	7	31	27.19	28.18	0.5	3000	180
3E904KAT2	18.8	4	25	4	2.381	21	3.75	3.12	0.2	3000	2
3E905KAT2	24	5	32	5	3.175	21	4.74	3.75	0.2	3000	6
3E806KAT2	30	6	40	6	3.5	23	7.12	5.83	0.3	3000	16
1000907AKIT2	35.8	8	48.2	8	4.5	23	9.93	8.36	0.3	3000	30
3E907KAT2	37	8	50	8	4.763	23	12.63	12	0.3	3000	30
3E809KAT2	45	9	60	9	5.556	23	12.89	11.55	0.4	3000	50
1000809AKIT2	45.7	9	61.8	9.5	5.556	23	12.89	11.55	0.4	3000	50
10008810AKT2	48	9.2	63	9.7	5.556	23	12.89	11.55	0.4	3000	50
1000912AKT2	60	12	80	12	7.144	23	27.19	28.18	0.5	3000	120

艾比斯企業有限公司

☎ 公司統編：70551786

📍 新北市三重區重新路五段609巷20號之一

☎ 電話 02-29993870

☎ 傳真 02-29993991

✉ E-mail ibc@hotmail.com.tw