

IBC

艾比斯企業有限公司
Innovation Bearing Co.,

IBC

精密深溝滾珠軸承

PRECISION DEEP GROOVE BALL BEARINGS

高精度 · 低噪音 · 長壽命 · 高剛性

HIGH PRECISION · LOW NOISE · LONG LIFE · HIGH RIGIDITY



高精度

High Precision

精密加工，尺寸精準，確保運轉穩定。

Precision machining ensures accurate dimensions and stable operation.



低噪音

Low Noise

最佳化結構設計，有效降低運轉噪音。

Optimized structure design effectively reduces operating noise.



長壽命

Long Life

嚴選材料與熱處理，延長使用壽命。

High quality materials and heat treatment extend service life.



高剛性

High Rigidity

高剛性結構，提升負載能力與運行穩定性。

High rigidity structure enhances load capacity and running stability.

應用廣泛 · 品質可靠 · 值得信賴

WIDE APPLICATIONS · RELIABLE QUALITY · TRUSTWORTHY



工具機

Machine Tools



工業機器人

Industrial Robots



半導體設備

Semiconductor



醫療設備

Medical Equipment



電動車

EV Industry



精密儀器

Precision Instruments



自動化設備

Automation



公司統編：70551786

Unified Business No.: 70551786



新北市三重區重新路
五段609巷208號之一

No. 20-1, Ln. 609,
Sec. 5, Chongxin Rd.,
Sanhong Dist.,
New Taipei City 241, Taiwan



電話：02-29993870

Tel. 02-29993870



傳真：02-29993991

Fax 02-29993991



E-mail

ibc@hotmail.com.tw

ibc@ibc.com.tw

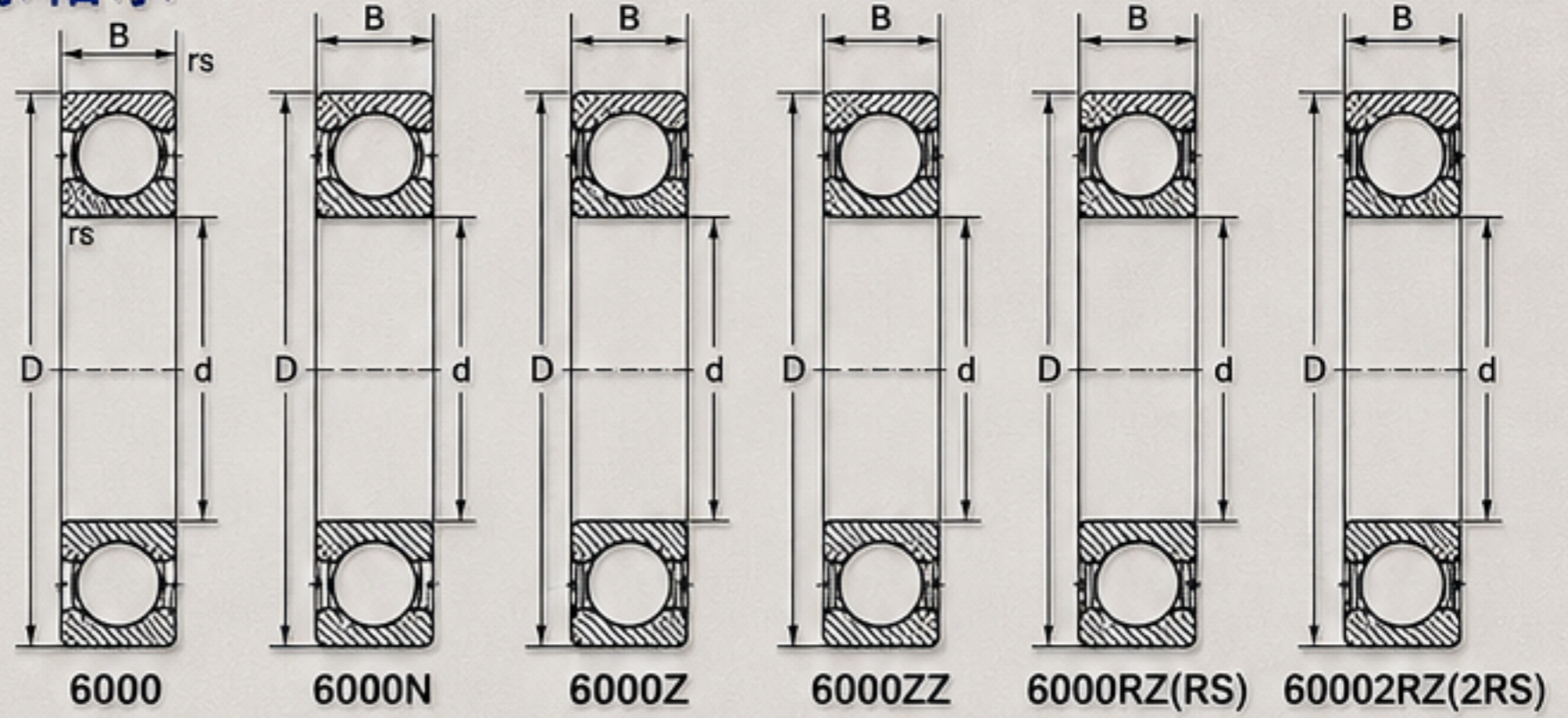
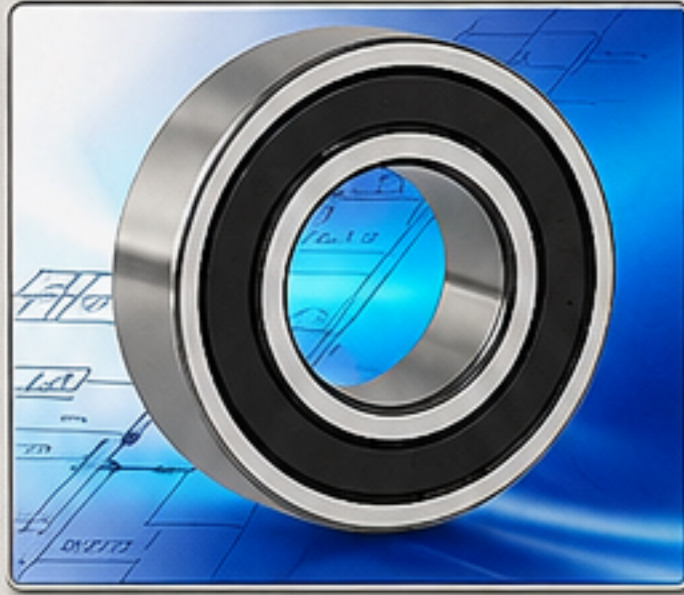
精準無界 · 運轉不凡

BOUNDLESS PRECISION · SMOOTH PERFORMANCE

IBC 深溝球軸承

IBC DEEP GROOVE BALL BEARINGS

公制 6000 系列深溝球軸承



軸承型式說明		
Z	單側防塵蓋	防塵蓋
ZZ	雙側防塵蓋	防塵蓋
RZ	單側非接觸式密封	非接觸式密封
2RZ	雙側非接觸式密封	非接觸式密封
RS	單側接觸式密封	接觸式密封
2RS	雙側接觸式密封	接觸式密封



高精度

優化內部結構，
運轉更平穩，
精度更高

HIGH PRECISION



高剛性

採用優質軸承鋼材，
承載能力強，
使用壽命長

HIGH RIGIDITY



低噪音

精密加工與良好
潤滑設計，有效
降低運轉噪音

LOW NOISE



耐高溫

適用於多種工
況環境，耐高
性能佳

HIGH TEMPERATURE RESISTANCE

軸承型號	Bearing NO							尺寸規格 (mm)				額定負荷 (KN)		極限轉速 (rpm)		重量 (kg)
	OPEN	Z	ZZ	RZ	2RZ	RS	2RS	d	D	B	rsmin	Cr	Cor	Grease	Oil	
6000	6000	6000-Z	6000-ZZ	6000-RZ	6000-2RZ	6000-RS	6000-2RS	10	26	8	0.3	4.75	1.96	34000	40000	0.019
6001	6001	6001-Z	6001-ZZ	6001-RZ	6001-2RZ	6001-RS	6001-2RS	12	28	8	0.3	5.40	2.36	30000	38000	0.021
6002	6002	6002-Z	6002-ZZ	6002-RZ	6002-2RZ	6002-RS	6002-2RS	15	32	9	0.3	5.85	2.85	26000	32000	0.030
6003	6003	6003-Z	6003-ZZ	6003-RZ	6003-2RZ	6003-RS	6003-2RS	17	35	10	0.3	6.37	3.25	22000	28000	0.039
6004	6004	6004-Z	6004-ZZ	6004-RZ	6004-2RZ	6004-RS	6004-2RS	20	42	12	0.6	9.95	5.00	19000	24000	0.069
6005	6005	6005-Z	6005-ZZ	6005-RZ	6005-2RZ	6005-RS	6005-2RS	25	47	12	0.6	11.90	6.55	16000	20000	0.080
6006	6006	6006-Z	6006-ZZ	6006-RZ	6006-2RZ	6006-RS	6006-2RS	30	55	13	1.0	13.80	8.30	14000	17000	0.120
6007	6007	6007-Z	6007-ZZ	6007-RZ	6007-2RZ	6007-RS	6007-2RS	35	62	14	1.0	16.80	10.20	12000	15000	0.160
6008	6008	6008-Z	6008-ZZ	6008-RZ	6008-2RZ	6008-RS	6008-2RS	40	68	15	1.0	17.80	11.00	11000	14000	0.200
6009	6009	6009-Z	6009-ZZ	6009-RZ	6009-2RZ	6009-RS	6009-2RS	45	75	16	1.0	22.10	14.60	10000	12000	0.250
6010	6010	6010-Z	6010-ZZ	6010-RZ	6010-2RZ	6010-RS	6010-2RS	50	80	16	1.0	22.90	15.60	9000	11000	0.270
6011	6011	6011-Z	6011-ZZ	6011-RZ	6011-2RZ	6011-RS	6011-2RS	55	90	18	1.1	29.60	21.20	8000	10000	0.400
6012	6012	6012-Z	6012-ZZ	6012-RZ	6012-2RZ	6012-RS	6012-2RS	65	95	18	1.1	30.70	23.20	7500	9500	0.430
6013	6013	6013-Z	6013-ZZ	6013-RZ	6013-2RZ	6013-RS	6013-2RS	65	100	18	1.1	31.90	25.00	7000	9000	0.460
6014	6013	6013-Z	6014-ZZ	6014-RZ	6013-2RZ	6014-RS	6013-2RS	70	110	20	1.1	39.70	31.00	6300	8000	0.640
6014	6015	6015-Z	6015-ZZ	6014-RZ	6015-2RZ	6015-RS	6015-2RS	75	115	20	1.1	41.60	33.50	6000	7500	0.670
6016	6016	6016-Z	6016-ZZ	6016-RZ	6016-2RZ	6016-RS	6016-2RS	80	125	22	1.1	49.60	40.00	5600	7000	0.890
6017	6017	6017-Z	6017-ZZ	6017-RZ	6017-2RZ	6017-RS	6017-2RS	85	130	22	1.1	52.00	43.00	5300	6700	0.940
6018	6018	6018-Z	6018-ZZ	6018-RZ	6018-2RZ	6018-RS	6018-2RS	90	140	24	1.5	60.50	50.00	5000	6300	1.220
6019	6019	6019-Z	6019-ZZ	6019-RZ	6019-2RZ	6019-RS	6019-2RS	95	145	24	1.5	63.70	54.00	4800	6000	1.270
6020	6020	6020-Z	6020-ZZ	6020-RZ	6020-2RZ	6020-RS	6020-2RS	100	150	24	1.5	63.70	54.00	4500	5600	1.320
6021	6021	6021-Z	6021-ZZ	6021-RZ	6021-2RZ	6021-RS	6021-2RS	105	160	26	2.0	76.10	65.50	4300	5300	1.670
6022	6022	6022-Z	6022-ZZ	6024-RZ	6022-2RZ	6022-RS	6022-2RS	110	170	28	2.0	85.20	73.50	4000	5000	2.060
6024	6024	6024-Z	6024-ZZ	6024-RZ	6024-2RZ	6024-RS	6024-2RS	120	180	28	2.0	88.40	80.00	3800	4800	2.200
6026	6026	6026-Z	6026-ZZ	6026-RZ	6026-2RZ	6026-RS	6026-2RS	130	200	33	2.0	112.00	100.00	3400	4300	3.360
6028	6028	6028-Z	6028-ZZ	6028-RZ	6028-2RZ	6028-RS	6028-2RS	140	210	33	2.0	111.00	108.00	3200	4000	3.570

備註：

1. 額定負荷值為基本額定動負荷 Cr 與基本額定靜負荷 Cor。
2. 上述轉速為參考值，實際使用請依潤滑方式與工作條件調整。
3. 產品規格如有變更，恕不另行通知。



艾比斯企業有限公司

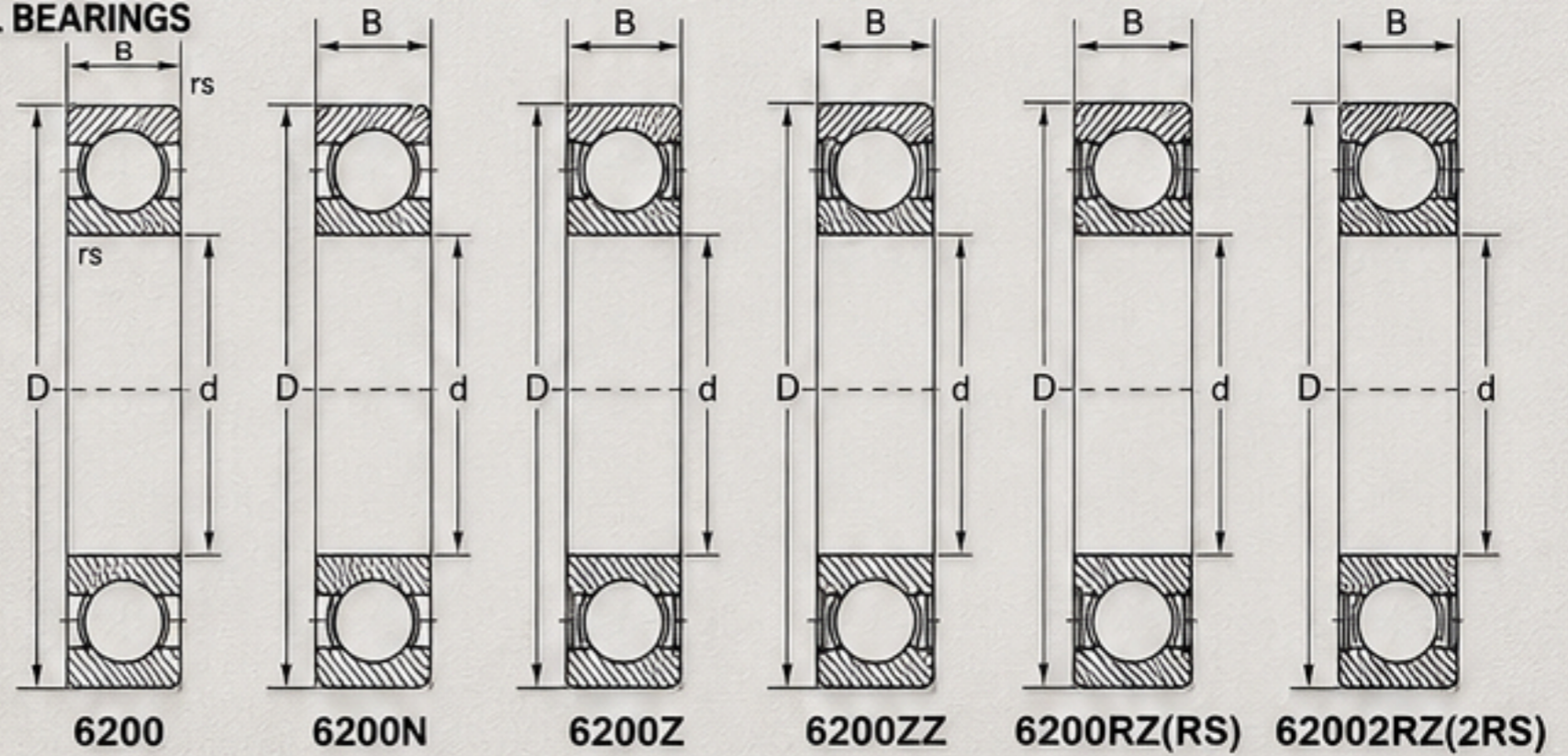
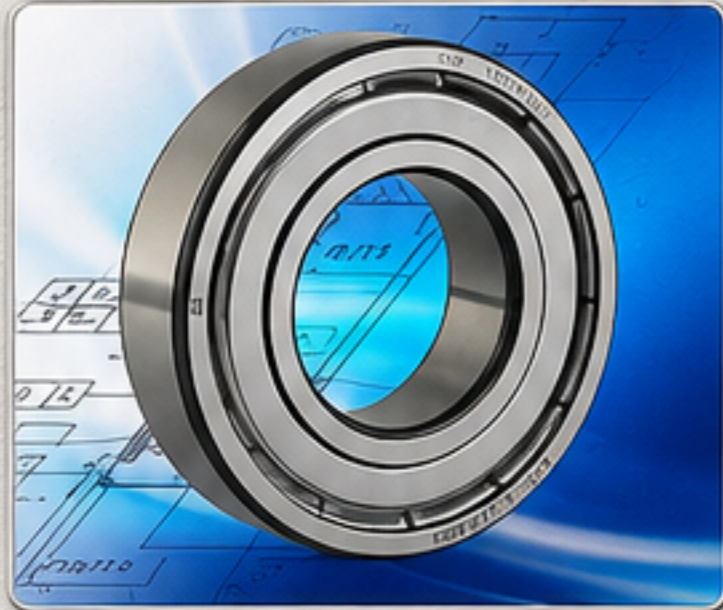
INNOVATION BEARINGS COMPANY LTD.

IBC 深溝球軸承

IBC DEEP GROOVE BALL BEARINGS

公制 6200 系列深溝球軸承

METRIC 6200 SERIES DEEP GROOVE BALL BEARINGS



軸承型式說明		
Z	單側防塵蓋	防塵蓋
ZZ	雙側防塵蓋	防塵蓋
RZ	單側非接觸式密封	非接觸式密封
2RZ	雙側非接觸式密封	非接觸式密封
RS	單側接觸式密封	接觸式密封
2RS	雙側接觸式密封	接觸式密封

<p>高精度 優化內部結構， 運轉更平穩， 精度更高 HIGH PRECISION</p>	<p>高剛性 採用優質軸承鋼材， 承載能力強， 使用壽命長 HIGH RIGIDITY</p>	<p>低噪音 精密加工與良好 潤滑設計，有 效降低運轉噪音 LOW NOISE</p>	<p>耐高溫 適用於多種工 況環境，耐高溫 性能佳 HIGH TEMPERATURE RESISTANCE</p>
--	--	--	--

軸承型號 Bearing No.	Bearing NO							尺寸規格 Dimensions (mm)				額定負荷 (KN)		極限轉速 (rpm)		重量 (kg)
	OPEN	Z	ZZ	RZ	2RZ	RS	2RS	d	D	B	rsm in	Cr	Cor	Grease	Oil	
6200	6200	6200-Z	6200-ZZ	6200-RZ	6200-2RZ	6200-RS	6200-2RS	10	30	9	0.6	5.40	2.36	28000	36000	0.032
6201	6201	6201-Z	6201-ZZ	6201-RZ	6201-2RZ	6201-RS	6201-2RS	12	32	10	0.6	7.28	3.10	26000	32000	0.038
6202	6202	6202-Z	6202-ZZ	6202-RZ	6202-2RZ	6202-RS	6202-2RS	15	35	11	0.6	8.06	3.75	22000	28000	0.046
6203	6203	6203-Z	6203-ZZ	6203-RZ	6203-2RZ	6203-RS	6203-2RS	17	40	12	0.6	9.95	4.75	19000	24000	0.067
6204	6204	6204-Z	6204-ZZ	6204-RZ	6204-2RZ	6204-RS	6204-2RS	20	47	14	1.0	13.50	6.55	17000	20000	0.110
6205	6205	6205-Z	6205-ZZ	6205-RZ	6205-2RZ	6205-RS	6205-2RS	25	52	15	1.0	14.80	7.80	14000	18000	0.130
6206	6206	6206-Z	6206-ZZ	6206-RZ	6206-2RZ	6206-RS	6206-2RS	30	62	16	1.0	20.30	11.20	12000	15000	0.200
6207	6207	6207-Z	6207-ZZ	6207-RZ	6207-2RZ	6207-RS	6207-2RS	35	72	17	1.1	27.00	15.30	10000	13000	0.300
6208	6208	6208-Z	6208-ZZ	6208-RZ	6208-2RZ	6208-RS	6208-2RS	40	80	18	1.1	32.50	19.00	9000	11000	0.380
6209	6209	6209-Z	6209-ZZ	6209-RZ	6209-2RZ	6209-RS	6209-2RS	45	85	19	1.1	35.10	21.60	8500	11000	0.430
6210	6210	6210-Z	6210-ZZ	6210-RZ	6210-2RZ	6210-RS	6210-2RS	50	90	20	1.1	37.10	23.20	8000	10000	0.480
6211	6211	6211-Z	6211-ZZ	6211-RZ	6211-2RZ	6211-RS	6211-2RS	55	100	21	1.5	46.20	29.00	7000	9000	0.640
6212	6212	6212-Z	6212-ZZ	6212-RZ	6212-2RZ	6212-RS	6212-2RS	60	110	22	1.5	55.30	36.00	6300	8000	0.810
6213	6213	6213-Z	6213-ZZ	6213-RZ	6213-2RZ	6213-RS	6213-2RS	65	120	23	1.5	58.50	40.50	6000	7500	1.060
6214	6214	6214-Z	6214-ZZ	6214-RZ	6214-2RZ	6214-RS	6214-2RS	70	125	24	1.5	63.70	45.00	5600	7000	1.140
6215	6215	6215-Z	6215-ZZ	6215-RZ	6215-2RZ	6215-RS	6215-2RS	75	130	25	1.5	68.90	49.00	5300	6700	1.230
6216	6216	6216-Z	6216-ZZ	6216-RZ	6216-2RZ	6216-RS	6216-2RS	80	140	26	2.0	72.80	55.00	4800	6000	1.530
6217	6217	6217-Z	6217-ZZ	6217-RZ	6217-2RZ	6217-RS	6217-2RS	85	150	28	2.0	87.10	64.00	4500	5600	1.880
6218	6218	6218-Z	6218-ZZ	6218-RZ	6218-2RZ	6218-RS	6218-2RS	90	160	30	2.0	101.00	73.50	4300	5300	2.300
6219	6219	6219-Z	6219-ZZ	6219-RZ	6219-2RZ	6219-RS	6219-2RS	95	170	32	2.1	114.00	81.50	4000	5000	2.720
6220	6220	6220-Z	6220-ZZ	6220-RZ	6220-2RZ	6220-RS	6220-2RS	100	180	34	2.1	127.00	93.00	3800	4800	3.280
6221	6221	6221-Z	6221-ZZ	6221-RZ	6221-2RZ	6221-RS	6221-2RS	105	190	36	2.1	140.00	104.00	3600	4500	3.890
6222	6222	6222-Z	6222-ZZ	6222-RZ	6222-2RZ	6222-RS	6222-2RS	110	200	38	2.1	151.00	118.00	3400	4300	4.590
6224	6224	6224-Z	6224-ZZ	6224-RZ	6224-2RZ	6224-RS	6224-2RS	120	215	40	2.1	146.00	118.00	3200	4000	5.350



艾比斯企業有限公司

INNOVATION BEARING CO., LTD.

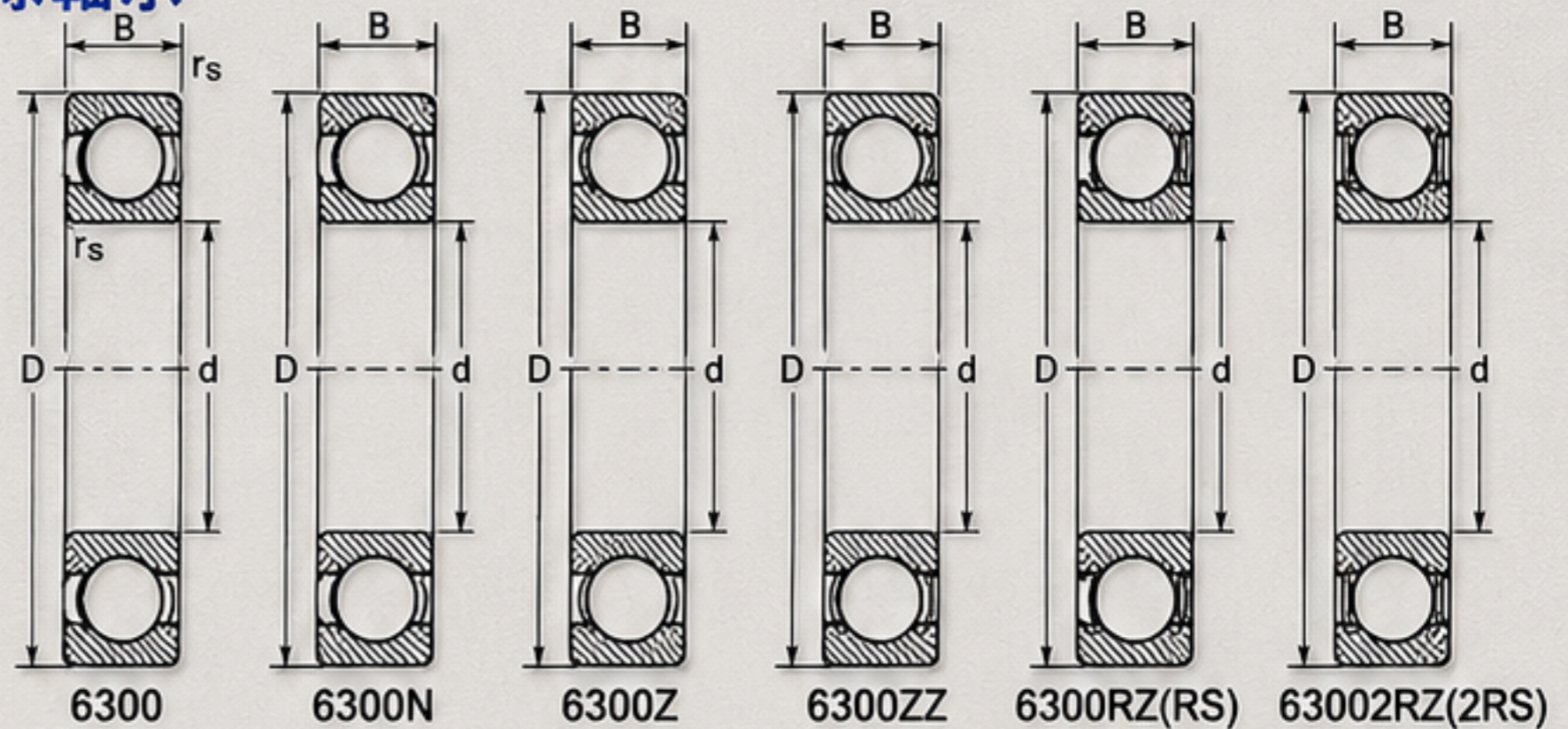
精準無界 · 運轉不凡

BOUNDLESS PRECISION · SMOOTH PERFORMANCE

- ☎ 公司統編：70551786
- 📍 新北市三重區重新路五段609巷20號之一
- ☎ 電話：02-29993870
- ☎ 傳真：02-29993991
- ✉ E-mail：ibc@hotmail.con.tw

IBC 深溝球軸承 DEEP GROOVE BALL BEARINGS

公制 6300 系列深溝球軸承



軸承型式說明

Z	單側防塵蓋	防塵蓋
ZZ	雙側防塵蓋	防塵蓋
RZ	單側非接觸式密封	非接觸式密封
2RZ	雙側非接觸式密封	非接觸式密封
RS	單側接觸式密封	接觸式密封
2RS	雙側接觸式密封	接觸式密封



高精度

優化內部結構，
運轉更平穩，
精度更高

HIGH PRECISION



高剛性

採用優質軸承鋼材，
承載能力力強，
使用壽命長

HIGH RIGIDITY



低噪音

精密加工與良好
潤滑設計，有效
降低運轉噪音

LOW NOISE



耐高溫

適用於多種工
況環境，耐高
溫性能佳

HIGH TEMPERATURE RESISTANCE

軸承型號	Bearing NO							尺寸規格 (mm)				額定負荷 (kN)		極限轉速 (rpm)		重量 (kg)
	OPEN	Z	ZZ	RZ	2RZ	RS	2RS	d	D	B	rsmin	Cr	Cor	Grease	Oil	
6300	6300	6300-Z	6300-ZZ	6300-RZ	6300-2RZ	6300-RS	6300-2RS	10	35	11	0.6	8.52	3.40	26000	32000	0.053
6301	6301	6301-Z	6301-ZZ	6301-RZ	6301-2RZ	6301-RS	6301-2RS	12	37	12	1.0	10.10	4.15	22000	28000	0.060
6302	6302	6302-Z	6302-ZZ	6302-RZ	6302-2RZ	6302-RS	6302-2RS	15	42	13	1.0	11.90	5.40	19000	24000	0.085
6303	6303	6303-Z	6303-ZZ	6303-RZ	6303-2RZ	6303-RS	6303-2RS	17	47	14	1.0	14.30	6.55	17000	22000	0.120
6304	6304	6304-Z	6304-ZZ	6304-RZ	6304-2RZ	6304-RS	6304-2RS	20	52	15	1.1	15.90	7.80	15000	19000	0.150
6305	6305	6305-Z	6305-ZZ	6305-RZ	6305-2RZ	6305-RS	6305-2RS	25	62	17	1.1	23.40	11.60	13000	16000	0.230
6306	6306	6306-Z	6306-ZZ	6306-RZ	6306-2RZ	6306-RS	6306-2RS	30	72	19	1.1	29.60	16.00	10000	13000	0.360
6307	6307	6307-Z	6307-ZZ	6307-RZ	6307-2RZ	6307-RS	6307-2RS	35	80	21	1.5	35.10	19.00	9500	12000	0.480
6308	6308	6308-Z	6308-ZZ	6308-RZ	6308-2RZ	6308-RS	6308-2RS	40	90	23	1.5	42.30	24.00	8500	11000	0.650
6309	6309	6309-Z	6309-ZZ	6309-RZ	6309-2RZ	6309-RS	6309-2RS	45	100	25	1.5	55.30	31.50	7500	9500	0.870
6310	6310	6310-Z	6310-ZZ	6310-RZ	6310-2RZ	6310-RS	6310-2RS	50	110	27	2.0	65.00	38.00	6700	8500	1.120
6311	6311	6311-Z	6311-ZZ	6311-RZ	6311-2RZ	6311-RS	6311-2RS	55	120	29	2.0	74.10	45.00	6300	8000	1.420
6312	6312	6312-Z	6312-ZZ	6312-RZ	6312-2RZ	6312-RS	6312-2RS	60	130	31	2.1	85.20	52.00	5600	7000	1.780
6313	6313	6313-Z	6313-ZZ	6313-RZ	6313-2RZ	6313-RS	6313-2RS	65	140	33	2.1	97.50	60.00	5300	6700	2.160
6314	6314	6314-Z	6314-ZZ	6314-RZ	6314-2RZ	6314-RS	6314-2RS	70	150	35	2.1	111.00	68.00	5000	6300	2.650
6315	6315	6315-Z	6315-ZZ	6315-RZ	6315-2RZ	6315-RS	6315-2RS	75	160	37	2.1	119.00	76.50	4500	5600	3.170
6316	6316	6316-Z	6316-ZZ	6316-RZ	6316-2RZ	6316-RS	6316-2RS	80	170	39	2.1	130.00	86.50	4300	5300	3.740
6317	6317	6317-Z	6317-ZZ	6317-RZ	6317-2RZ	6317-RS	6317-2RS	85	180	41	3.0	140.00	96.50	4000	5000	4.400
6318	6318	6318-Z	6318-ZZ	6318-RZ	6318-2RZ	6318-RS	6318-2RS	90	190	43	3.0	151.00	108.00	3800	4800	5.130
6319	6319	6319-Z	6319-ZZ	6319-RZ	6319-2RZ	6319-RS	6319-2RS	95	200	45	3.0	159.00	118.00	3600	4500	5.830
6320	6320	6320-Z	6320-ZZ	6320-RZ	6320-2RZ	6320-RS	6320-2RS	100	215	47	3.0	174.00	140.00	3400	4300	7.300

備註：

- 額定負荷值為基本額定動負荷 Cr 與基本額定靜負荷 Cor。
- 上述轉速為參考值，實際使用請依潤滑方式與工作條件調整。
- 產品規格如有變更，恕不另行通知。



艾比斯企業有限公司
INNOVATION BEARINGS COMPANY LTD.