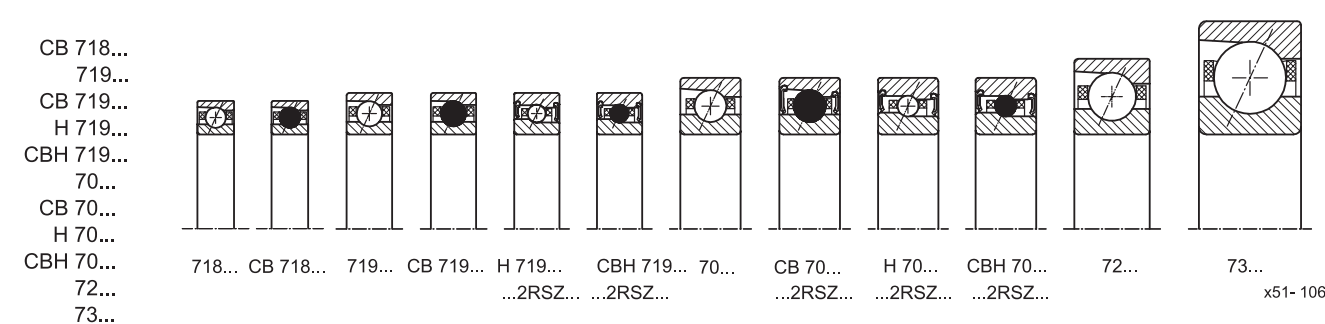
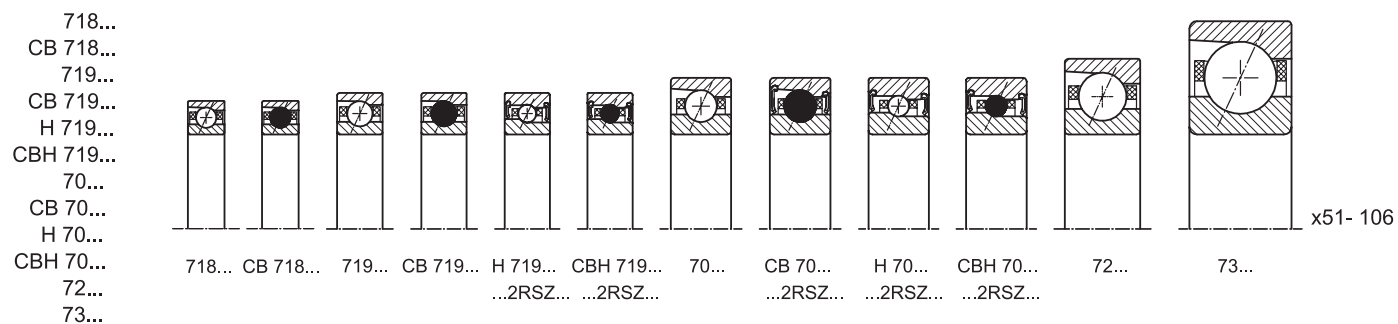


2.2 IBC高精度角接触球轴承制造概述



d mm	产品系列			
	718... D B Di'	719... D B Di'	719...X D B Di'	H 719... D B Di'
10		71900	22 6	
12		71901	24 6	
15		71902	28 7	
17		71903	30 7	
20		71904	37 9	
25		71905	42 9	
30		71906	47 9	71906 47 9
35		71907	55 10	71907 55 10
40		71908	62 12	71908 62 12 H 71908 62 12
45		71909	68 12	71909 68 12 H 71909 68 12
50	71810 65 7	71910 72 12	71910 72 12	H 71910 72 12
55	71811 72 9	71911 80 13	71911 80 13	H 71911 80 13
60	71812 78 10	71912 85 13	71912 85 13	H 71912 85 13
65	71813 85 10	71913 90 13	71913 90 13	H 71913 90 13 o
70	71814 90 10	71914 100 16	71914 100 16	H 71914 100 16 o
75	71815 95 10	71915 105 16	71915 105 16	
80	71816 100 10	71916 110 16	71916 110 16	
85	71817 110 13	71917 120 18	71917 120 18	
90	71818 115 13	71918 125 18	71918 125 18	
95	71819 120 13	71919 130 18	71919 130 18	
100	71820 125 13	71920 140 20	71920 140 20	
105	71821 130 13	71921 145 20	71921 145 20	
110	71822 140 16	71922 150 20	71922 150 20	
120	71824 150 16	71924 165 22	71924 165 22	
130	71826 165 18	71926 180 24		
140	71828 175 18	71928 190 24		
150	71830 190 20	71930 210 28		
160	71832 200 20	71932 220 28		
170	71834 215 22	71934 230 28		
180	71836 225 22	71936 250 33		
190	71838 240 24	71938 260 33		
200	71840 250 24	71940 280 38		
220	71844 270 24	71944 300 38		
240	71848 300 28	71948 320 38		
260	71852 320 28	71952 360 46		
280	71856 350 33	71956 380 46		
300	71860 380 38	71960 420 56		

Di: 密封型

70... D B Di'	产品系列			
	H 70... D B Di'	72... D B Di'	73... D B	
708 22 7				
709 24 7				
7000 26 8		7200 30 9		
7001 28 8		7201 32 10		
7002 32 9		7202 35 11		
7003 35 10		7203 40 12		
7004 42 12		7204 47 14	7304 52 15	
7005 47 12		7205 52 15	7305 62 17	
7006 55 13		7206 62 16	7306 72 19	
7007 62 14		7207 72 17	7307 80 21	
7008 68 15	H 7008 68 15	7208 80 18		
7009 75 16	H 7009 75 16	7209 85 19		
7010 80 16	H 7010 80 16	7210 90 20		
7011 90 18	H 7011 90 18	7211 100 21		
7012 95 18	H 7012 95 18	7212 110 22		
7013 100 18	H 7013 100 18	7213 120 23		
7014 110 20	H 7014 110 20	7214 125 24		
7015 115 20	H 7015 115 20	7215 130 25		
7016 125 22	H 7016 125 22	7216 140 26		
7017 130 22	H 7017 130 22	7217 150 28		
7018 140 24	H 7018 140 24	7218 160 30		
7019 145 24		7219 170 32		
7020 150 24	H 7020 150 24	7220 180 34		
7021 160 26		7221 190 36		
7022 170 28	H 7022 170 28	7222 200 38		
7024 180 28	H 7024 180 28	7224 215 40		
7026 200 33		7226 230 40		
7028 210 33		7228 250 42		
7030 225 35				
7032 240 38				
7034 260 42				
7036 280 46				
7038 290 46				
7040 310 51				
7044 340 56				
7048 360 56				

*Di: sealed version

简介

角接触球轴承

圆柱滚子轴承

公差

润滑

寿命计算

速度系数

振动分析

材料

安装

2.3 IBC高精度角接触球轴承

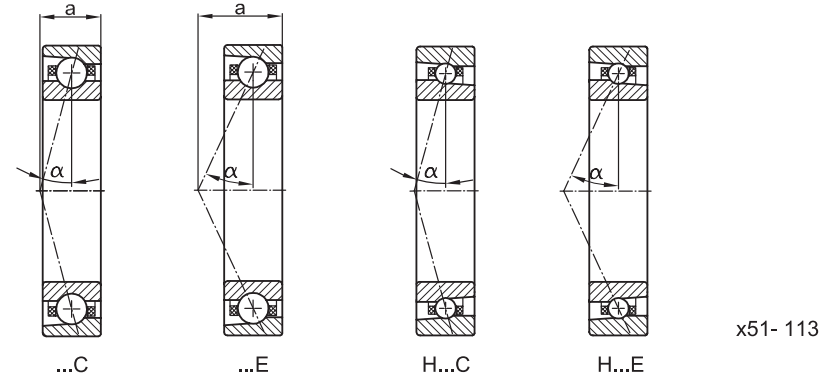
718 C/E
CB 718 C/E

719 C/E
CB 719 C/E
H 719 C/E
CBH 719 C/E

70 C/E
CB 70 C/E
H 70 C/E
CBH 70 C/E

72 C/E
CB 72 C/E

73 C/E



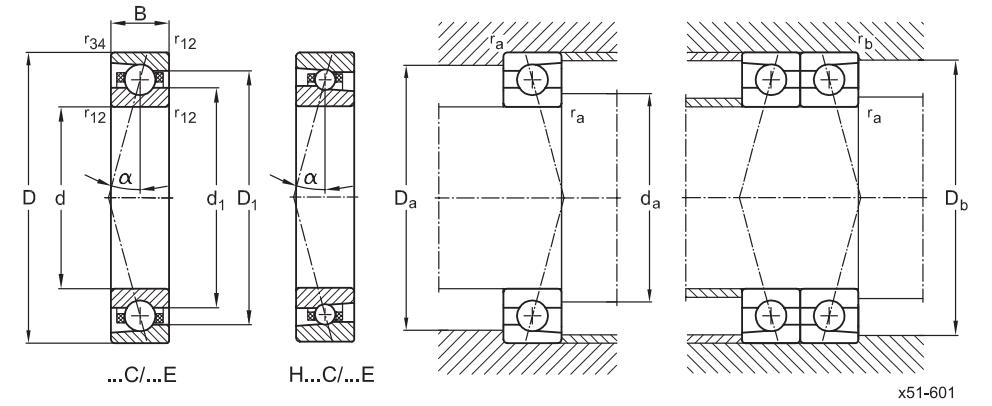
718 C/E
CB 718 C/E

719 C/E
CB 719 C/E
H 719 C/E
CBH 719 C/E

70 C/E
CB 70 C/E
H 70 C/E
CBH 70 C/E

72 C/E
CB 72 C/E

73 C/E



基本尺寸			基本代号	额定载荷		疲劳极限载荷	转速		注射直径	直接油润滑	密封	有效承载中心	精密锁紧螺母
d	D	B		动载	静载		脂	油-气					
mm	mm	mm	C_r	C_{Or}	C_U (径向)	n_G	n_o	a	mm	mm	mm	mm	
8	22	7	708.C	3,680	1,750	65	79,500	120,000	13.8			4.0	MMR 8
			CB-708.C	3,680	1,200	44	103,400	156,000				5.0	
			708.E	2,700	1,300	48	71,600	108,000	13.8				
			CB-708.E	2,700	900	33	93,100	140,400					
9	24	7	709.C	5,100	2,450	91	75,600	114,000	15.0			4.0	MMR 9
			CB 709.C	5,100	1,700	63	98,300	148,200				5.0	
			709.E	3,800	1,950	72	68,100	102,600	15.0				
			CB 709.E	3,800	1,350	50	88,600	133,400					
10	22	6	71900.C	2,900	1,550	57	73,000	115,000	16.8			4.0	MMR 10
			CB 71900.C	2,900	1,000	37	94,900	149,500				5.0	
			71900.E	2,100	1,100	41	65,700	103,500	16.8				
			CB 71900.E	2,100	700	26	85,500	134,600					
26	8		7000.C	5,500	2,850	106	58,000	100,000	17.4			6.0	MMR 10
			CB 7000.C	5,500	1,900	70	75,400	130,000				8.0	
			7000.E	4,100	2,100	78	52,200	90,000	17.4				
			CB 7000.E	4,100	1,400	52	67,900	117,000					
30	9		7200.C	5,900	3,000	111	57,000	86,000	20.8	o		7.0	MMR 10
			7200.E	5,700	2,900	107	51,000	76,000		o		8.0	
12	24	6	71901.C	3,100	1,750	65	64,500	97,000	17.0			4.0	MMR 12
			CB 71901.C	3,100	1,200	44	83,900	126,100				5.0	
			71901.E	2,300	1,300	48	58,100	87,300	17.0				
			CB 71901.E	2,300	900	33	75,600	113,500					
28	8		7001.C	4,600	2,700	100	61,000	92,000	18.0			7.0	MMR 12
			CB 7001.C	4,600	1,800	67	79,300	119,600				9.0	
			7001.E	3,400	2,000	74	54,900	82,800	18.0				
			CB 7001.E	3,400	1,400	52	71,400	107,700					
32	10		7201.C	7,800	4,000	148	50,000	75,200	19.0	o		8.0	MMR 12
			7201.E	7,500	3,800	141	45,200	67,000		o		10.0	

基本尺寸			基本代号	尺寸				重量	安装尺寸				
d	D	B		d_1	D_1	r_{12min}	r_{34min}		m	$d_{a,min}$	$D_{a,max}$	$D_{b,max}$	$r_{a,max}$
mm	mm	mm	mm	mm	mm	mm	kg	mm	mm	mm	mm	mm	
8	22	7	708.C	11.5	18.8	0.3	0.1	0.010	11.1	19.8	20.3	0.3	0.1
			CB 708.C					0.009					
			708.E	11.5	18.8	0.3	0.1	0.010	11.1	19.8	20.3	0.3	0.1
			CB 708.E					0.009					
9	24	7	709.C	12.5	20.5	0.3	0.1	0.015	11.9	21.1	21.7	0.3	0.1
			CB 709.C					0.014					
			709.E	12.5	20.5	0.3	0.1	0.015	11.9	21.1	21.7	0.3	0.1
			CB 709.E					0.014					
10	22	6	71900.C	14.0	18.1	0.3	0.1	0.009	13.1	19.4	19.9	0.3	0.1
			CB 71900.C					0.008					
			71900.E	14.0	18.1	0.3	0.1	0.009	13.1	19.4	19.9	0.3	0.1
			CB 71900.E					0.008					
26	8		7000.C	14.5	21.4	0.3	0.1	0.020	13.8	22.1	23.4	0.3	0.1
			CB 7000.C					0.018					
			7000.E	14.5	21.4	0.3	0.1	0.020	13.8	22.1	23.4	0.3	0.1
			CB 7000.E					0.018					
30	9		7200.C	17.3	23.0	0.3	0.1	0.030	14.3	25.6	25.3	0.3	0.1
			7200.E					0.030					
12	24	6	71901.C	15.6	20.5	0.3	0.1	0.010	15.1	21.3	21.9	0.3	0.1
			CB 71901.C					0.009					
			71901.E	15.6	20.5	0.3	0.1	0.010	15.1	21.3	21.9	0.3	0.1
			CB 71901.E					0.009					
28	8		7001.C	16.7	23.1	0.3	0.1	0.020	16.4	24.3	25.7	0.3	0.1
			CB 7001.C					0.018					
			7001.E	16.7	23.1	0.3	0.1	0.020	16.4	24.3	25.7	0.3	0.1
			CB 7001.E					0.018					
32	10		7201.C	18.3	26.1	0.6	0.3	0.040	16.4	27.3	27.1	0.6	0.3
			7201.E					0.040					

简介
角接触球轴承
圆柱滚子轴承
公差
润滑
寿命计算
速度系数
振动分析
材料
安装

2.3 IBC高精密角接触球轴承

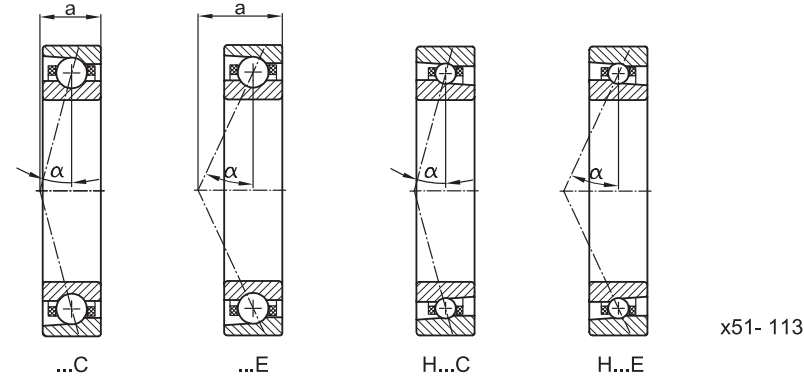
718 C/E
CB 718 C/E

72 C/E
CB 72 C/E

719 C/E
CB 719 C/E
H 719 C/E
CBH 719 C/E

73 C/E

70 C/E
CB 70 C/E
H 70 C/E
CBH 70 C/E



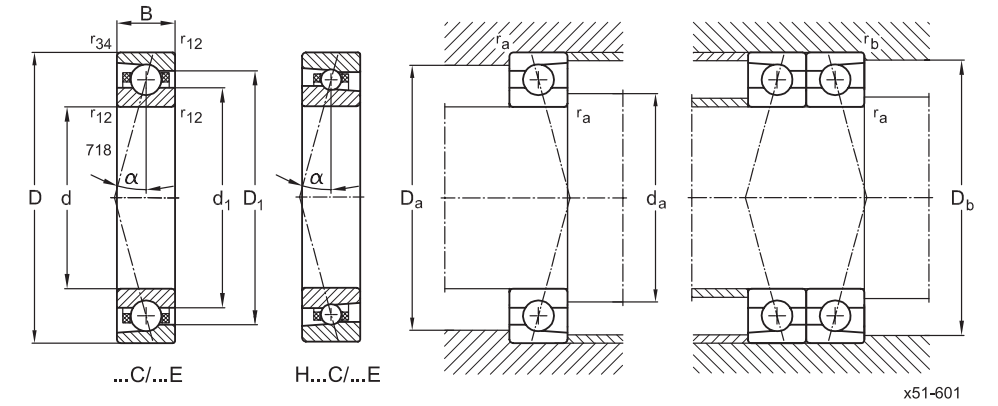
C/E
CB 718 C/E

719 C/E
CB 719 C/E
H 719 C/E
CBH 719 C/E

70 C/E
CB 70 C/E
H 70 C/E
CBH 70 C/E

72 C/E
CB 72 C/E

73 C/E



基本尺寸			基本代号	额定载荷		疲劳极限载荷	转速		注射直径	直接油润滑	密封	有效承载中心	精密锁紧螺母	
d	D	B		C _r	C _{0r}	C _U (径向)	n _G	n _o	d _{pi}			a		
mm				N		N	min ⁻¹		mm			mm		
15	28	7	71902.C	4,860	2,950	109	53,000	80,000	21.0			5.0	MMR 15	
			CB 71902.C	4,860	2,000	74	68,900	104,000						
			71902.E	3,600	2,200	81	47,700	72,000	21.0				6.0	
		9	CB 71902.E	3,600	1,500	56	62,100	93,600						
			7002.C	6,300	3,500	130	48,300	71,000	20.8				8.0	MMR 15
			CB 7002.C	6,300	2,400	89	62,800	92,300						
		11	7002.E	4,500	2,500	93	43,500	63,900	20.8			10.0		
			CB 7002.E	4,500	1,700	63	56,600	83,100						
			7202.C	9,800	5,200	193	46,000	68,000	21.9			o	9.0	MMR 15
		11	CB 7202.C	9,800	3,600	133	59,800	88,400				o		
			7202.E	9,500	5,000	192	41,400	61,200	21.9			o	12.0	
			CB 7202.E	9,500	3,000	110	53,900	79,600				o		
17	30	7	71903.C	5,500	3,200	119	50,000	75,000	21.8			o	10.0	MMR 17
			CB 71903.C	5,500	2,200	81	65,000	97,500				o		
			71903.E	5,250	2,900	107	45,000	67,500	21.8			o	13.0	
		10	CB 71903.E	5,250	2,000	74	58,500	87,800				o		
			7003.C	8,800	5,000	185	43,000	63,000	23.1					
			CB 7003.C	8,800	3,500	130	55,900	81,900					8.0	MBA 20
		12	7003.E	8,500	4,800	178	38,700	56,700	23.5					
			CB 7003.E	8,500	3,300	122	50,400	73,800					11.0	
			7203.C	11,000	6,000	222	39,000	57,000	24.8					
		12	CB 7203.C	11,000	4,200	156	50,700	74,100					10.0	MBA 20
			7203.E	10,500	5,800	215	35,100	51,300	24.8					
			CB 7203.E	10,500	4,000	148	45,700	66,700						

基本尺寸			基本代号	尺寸				重量	安装尺寸					
d	D	B		d ₁	D ₁	r _{12min}	r _{34min}	m	d _{a,min}	D _{a,max}	D _{b,max}	r _{a,max}	r _{b,max}	
mm				mm				kg	mm					
15	28	7	71902.C	19.2	24.1	0.3	0.1	0.020	17.9	25.4	26.1	0.3	0.1	
			CB 71902.C					0.018						
			71902.E	19.2	24.1	0.3	0.1	0.020	17.9	25.4	26.1	0.3	0.1	
		9	CB 71902.E					0.018						
			7002.C	20.2	27.1	0.3	0.1	0.030	19.1	29.2	30.9	0.3	0.1	
			CB 7002.C					0.028						
		11	7002.E	20.2	27.1	0.3	0.1	0.030	19.1	29.2	30.9	0.3	0.1	
			CB 7002.E					0.028						
			7202.C	21.0	29.0	0.6	0.3	0.040	19.3	30.4	30.2	0.6	0.3	
		11	CB 7202.C					0.037						
			7202.E	21.0	29.0	0.6	0.3	0.040	19.3	30.4	30.2	0.6	0.3	
			CB 7202.E					0.037						
17	30	7	71903.C	20.4	25.8	0.3	0.1	0.020	19.8	27.3	28.1	0.3	0.1	
			CB 71903.C					0.018						
			71903.E	20.4	25.8	0.3	0.1	0.020	19.8	27.3	28.1	0.3	0.1	
		10	CB 71903.E					0.018						
			7003.C	22.5	30.1	0.3	0.1	0.040	21.0	32.1	34.0	0.3	0.1	
			CB 7003.C					0.037						
		12	7003.E	22.5	30.1	0.3	0.1	0.040	21.0	32.1	34.0	0.3	0.1	
			CB 7003.E					0.037						
			7203.C	23.8	32.0	0.6	0.3	0.060	22.4	34.3	34.0	0.6	0.3	
		12	CB 7203.C					0.055						
			7203.E	23.8	32.0	0.6	0.3	0.060	22.4	34.3	34.0	0.6	0.3	
			CB 7203.E					0.055						

简介
角接触球轴承
圆柱滚子轴承
公差
润滑
寿命计算
速度系数
振动分析
材料
安装

2.3 IBC高精密角接触球轴承

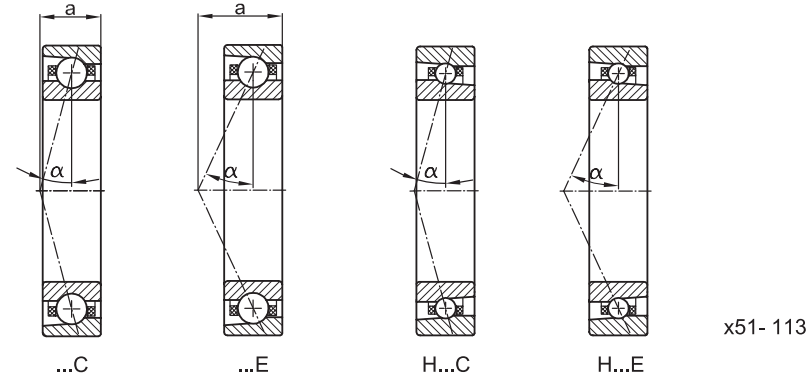
718 C/E
CB 718 C/E

719 C/E
CB 719 C/E
H 719 C/E
CBH 719 C/E

70 C/E
CB 70 C/E
H 70 C/E
CBH 70 C/E

72 C/E
CB 72 C/E

73 C/E



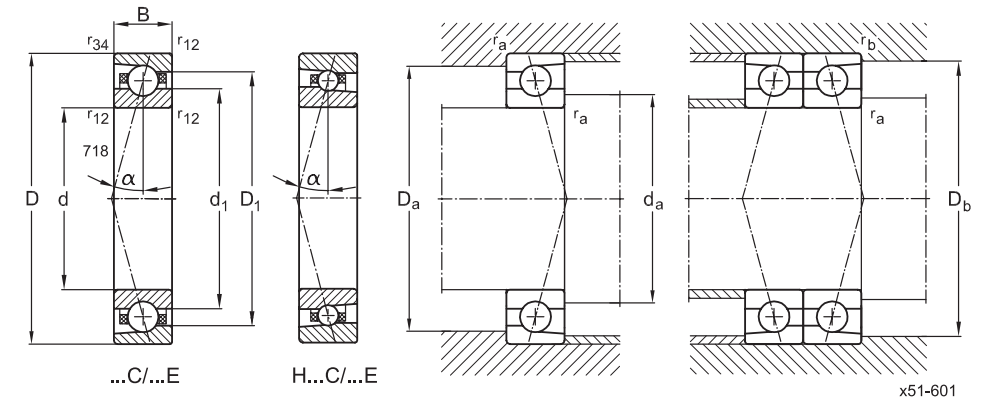
C/E
CB 718 C/E

719 C/E
CB 719 C/E
H 719 C/E
CBH 719 C/E

70 C/E
CB 70 C/E
H 70 C/E
CBH 70 C/E

72 C/E
CB 72 C/E

73 C/E



基本尺寸			基本代号	额定载荷		疲劳极限载荷	转速		注射直径	直接油润滑	密封	有效承载中心	精密锁紧螺母
d	D	B		动载	静载		脂	油-气					
mm	mm	mm	C_r	C_{Or}	C_U (径向)	n_G	n_o	d_{pi}	mm	mm	mm	mm	
20	37	9	71904.C	7,200	4,400	163	41,000	62,500	26.1				
			CB 71904.C	7,200	3,000	111	53,300	81,300				13.0	
			71904.E	6,800	4,200	156	36,900	56,300	26.1				
			CB 71904.E	6,800	2,900	107	48,000	73,200					
	42	12	7004.C	10,600	6,200	230	36,500	54,000	27.4				
			CB 7004.C	10,600	4,300	159	47,500	70,200			o	12.0	MBA 20
			7004.E	10,200	5,900	219	32,900	48,600	28.2		o		
			CB 7004.E	10,200	4,100	152	42,800	63,200			o	15.0	
	47	14	7204.C	15,000	8,500	315	31,500	47,300	30.4		o		
			CB 7204.C	15,000	5,900	219	41,000	61,500				12.0	MBA 20
			7204.E	14,500	8,000	296	28,400	42,600	30.4			16.0	
			CB 7204.E	14,500	5,600	207	37,000	55,400					
	52	15	7304.C	17,100	8,800	326	24,700	38,000	30.9				
			7304.E	16,500	8,500	315	22,300	34,300					
25	42	9	71905.C	8,000	5,600	207	36,000	53,000	31.1		o	9.0	MBA 25
			CB 71905.C	8,000	3,900	144	46,800	68,900			o		
			71905.E	7,700	5,300	196	32,400	47,700	31.1		o	12.0	
			CB 71905.E	7,700	3,700	137	42,200	62,100			o		
	47	12	7005.C	15,000	9,300	344	31,000	46,000	33.6		o	11.0	MBA 25
			CB 7005.C	15,000	6,500	241	40,300	59,800			o		
			7005.E	14,000	9,000	333	27,900	41,400	32.9		o	15.0	
			CB 7005.E	14,000	6,300	233	36,300	53,900			o		
	52	15	7205.C	15,800	9,500	352	28,500	41,000	36.1		o	13.0	MBA 25
			CB 7205.C	15,800	6,600	244	37,100	53,300			o		
			7205.E	15,200	9,200	341	25,700	36,900	36.1		o	17.0	
			CB 7205.E	15,200	6,400	237	33,500	48,000			o		
	62	17	7305.C	23,500	13,700	507	20,500	31,500	41.0			14.0	MBA 25
			7305.E	22,500	13,700	489	18,300	28,200				19.0	

基本尺寸			基本代号	尺寸				重量	安装尺寸				
d	D	B		d_1	D_1	r_{12min}	r_{34min}		m	$d_{a,min}$	$D_{a,max}$	$D_{b,max}$	$r_{a,max}$
mm	mm	mm	mm	mm	mm	mm	kg	mm	mm	mm	mm	mm	
20	37	9	71904.C	25.3	31.8	0.3	0.15	0.036	24.0	34.5	35.7	0.3	0.15
			CB 71904.C					0.033					
			71904.E	25.3	31.8	0.3	0.15	0.036	24.0	34.5	35.7	0.3	0.15
			CB 71904.E					0.033					
	42	12	7004.C	26.6	35.5	0.6	0.3	0.065	25.0	37.0	39.5	0.6	0.3
			CB 7004.C					0.060					
			7004.E	26.6	35.5	0.6	0.3	0.065	25.0	37.0	39.5	0.6	0.3
			CB 7004.E					0.060					
	47	14	7204.C	29.2	37.9	0.6	0.3	0.106	26.4	40.4	40.2	0.6	0.3
			CB 7204.C					0.098					
			7204.E	29.2	37.9	0.6	0.3	0.106	26.4	40.4	40.2	0.6	0.3
			CB 7204.E					0.098					
	52	15	7304.C	26.7	41.1	1.0	0.6	0.144	25.0	47.0	45.3	1.0	0.6
			7304.E					0.144					
25	42	9	71905.C	30.3	37.0	0.3	0.15	0.042	29.0	39.5	40.7	0.3	0.15
			CB 71905.C					0.039					
			71905.E	30.3	37.0	0.3	0.15	0.042	29.0	39.5	40.7	0.3	0.15
			CB 71905.E					0.039					
	47	12	7005.C	32.6	41.3	0.6	0.3	0.075	30.0	42.0	44.5	0.6	0.3
			CB 7005.C					0.069					
			7005.E	32.6	41.3	0.6	0.3	0.075	30.0	42.0	44.5	0.6	0.3
			CB 7005.E					0.069					
	52	15	7205.C	34.7	43.3	1.0	0.6	0.128	31.4	45.4	45.2	1.0	0.6
			CB 7205.C					0.118					
			7205.E	34.7	43.3	1.0	0.6	0.128	31.4	45.4	45.2	1.0	0.6
			CB 7205.E					0.118					
	62	17	7305.C	38.7	49.9	1.0	0.6	0.236	30.0	57.0	55.0	1.0	0.6
			7305.E					0.236					

简介
角接触球轴承
圆柱滚子轴承
公差
润滑
寿命计算
速度系数
振动分析
材料
安装

2.3 IBC高精度角接触球轴承

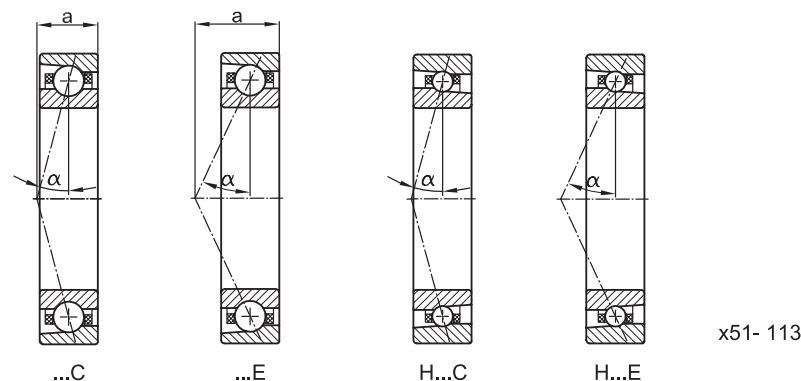
718 C/E
CB 718 C/E

72 C/E
CB 72 C/E

719 C/E
CB 719 C/E
H 719 C/E
CBH 719 C/E

73 C/E

70 C/E
CB 70 C/E
H 70 C/E
CBH 70 C/E



x51- 113

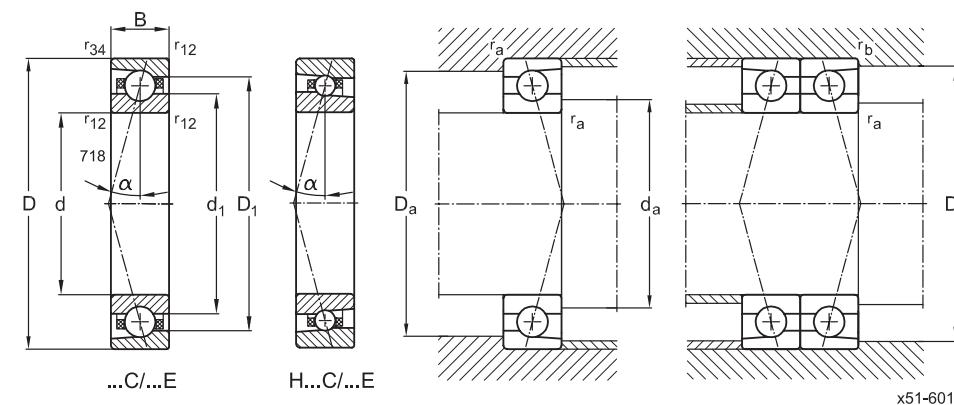
C/E
CB 718 C/E

719 C/E
CB 719 C/E
H 719 C/E
CBH 719 C/E

70 C/E
CB 70 C/E
H 70 C/E
CBH 70 C/E

72 C/E
CB 72 C/E

73 C/E



x51-601

基本尺寸			基本代号	额定载荷		疲劳极限载荷	转速	注射直径	直接油润滑	密封	有效承载中心	精密锁紧螺母
d	D	B		动载	静载	C_U (径向)	脂 n_G				a	
mm				C_r	C_{Or}	N	油-气 n_o	mm			mm	
				N		N	min ⁻¹					
30	47	9	71906.C	8,500	6,400	237	31,000	47,000	36.1	o	10.0	MBA 30
			CB 71906.C	8,500	4,400	163	40,300	61,100		o		
			71906.E	8,000	6,100	226	27,900	42,300	36.1	o	14.0	
			CB 71906.E	8,000	4,200	156	36,300	55,000		o		
	55	13	7006.C	15,000	10,300	381	26,300	40,500	39.6	o	12.0	MBA 30
			CB 7006.C	15,000	7,200	267	34,200	52,700		o		
			7006.E	14,500	10,000	370	23,700	36,500	39.5	o	17.0	
			CB 7006.E	14,500	7,000	259	30,900	47,500		o		
	62	16	7206.C	23,500	14,900	552	24,000	38,500	42.9	o	14.0	MBA 30
			CB 7206.C	23,500	10,400	385	31,200	50,100		o		
			7206.E	22,200	14,300	530	21,600	34,700	42.9	o	19.0	
			CB 7206.E	22,200	10,000	370	28,100	45,200		o		
	72	19	7306.C	33,800	20,500	759	17,500	26,500	48.1		16.0	MBA 30
			7306.E	32,500	19,600	726	15,600	23,900			22.0	
35	55	10	71907.C	12,500	10,000	370	26,000	39,500	42.6	o	11	MBA 35
			CB 71907.C	12,500	7,000	259	33,800	51,400		o		
			71907.E	12,000	9,500	352	23,400	35,600	42.6	o	16	
			CB 71907.E	12,000	6,600	244	30,500	46,300		o		
	62	14	7007.C	18,800	13,500	500	22,600	37,200	45.8	o	14	MBA 35
			CB 7007.C	18,800	9,400	348	29,400	48,400		o		
			7007.E	18,100	12,700	470	20,400	33,500	44.6	o	19	
			CB 7007.E	18,100	8,800	326	26,600	43,600		o		
	72	17	7207.C	25,600	18,100	670	21,000	35,000	49.9	o	16	MBA 35
			CB 7207.C	25,600	12,600	467	27,300	45,500		o		
			7207.E	24,600	17,100	633	18,900	31,500	49.9	o	21	
			CB 7207.E	24,600	11,900	441	24,600	41,000		o		
	80	21	7307.C	40,500	25,700	952	15,100	23,500	53.3		18	MBA 35
			7307.E	38,800	25,000	926	13,700	21,100			24	

基本尺寸			基本代号	尺寸				重量	安装尺寸				
d	D	B		d_1	D_1	r_{12min}	r_{34min}	m	$d_{a,min}$	$D_{a,max}$	$D_{b,max}$	$r_{a,max}$	$r_{b,max}$
mm				mm				kg	mm				
30	47	9	71906.C	35.30	41.80	0.3	0.15	0.048	34.0	44.5	45.7	0.3	0.15
			CB 71906.C					0.044					
			71906.E	35.30	41.80	0.3	0.15	0.048	34.0	44.5	45.7	0.3	0.15
			CB 71906.E					0.044					
	55	13	7006.C	38.50	46.40	1.0	0.3	0.118	36.0	49.0	50.0	1.0	0.3
			CB 7006.C					0.109					
			7006.E	38.50	46.40	1.0	0.3	0.118	36.0	49.0	50.0	1.0	0.3
			CB 7006.E					0.109					
	62	16	7206.C	41.20	51.80	1.0	0.6	0.197	37.6	54.6	54.4	1.0	0.6
			CB 7206.C					0.181					
			7206.E	41.20	51.80	1.0	0.6	0.197	37.6	54.6	54.4	1.0	0.6
			CB 7206.E					0.181					
	72	19	7306.C	45.10	59.00	1.0	0.6	0.348	35.0	67.0	65.0	1.0	0.6
			7306.E					0.348					
35	55	10	71907.C	41.5	48.6	0.6	0.15	0.076	40.0	50.0	52.3	0.6	0.15
			CB 71907.C					0.070					
			71907.E	41.5	48.6	0.6	0.15	0.076	40.0	50.0	52.3	0.6	0.15
			CB 71907.E					0.070					
	62	14	7007.C	44.5	53.0	1.0	0.3	0.154	41.0	54.0	55.8	1.0	0.3
			CB 7007.C					0.142					
			7007.E	44.5	53.0	1.0	0.3	0.154	41.0	54.0	55.8	1.0	0.3
			CB 7007.E					0.142					
	72	17	7207.C	47.9	59.7	1.1	0.6	0.290	44.2	63.2	63.0	1.1	0.6
			CB 7207.C					0.267					
			7207.E	47.9	59.7	1.1	0.6	0.290	44.2	63.2	63.0	1.1	0.6
			CB 7207.E					0.267					
	80	21	7307.C	50.5	64.7	1.5	0.8	0.473	42.5	72.5	71.3	1.5	0.8
			7307.E					0.473					

简介

角接触球轴承

圆柱滚子轴承

公差

润滑

寿命计算

速度系数

振动分析

材料

安装

2.3 IBC高精度角接触球轴承

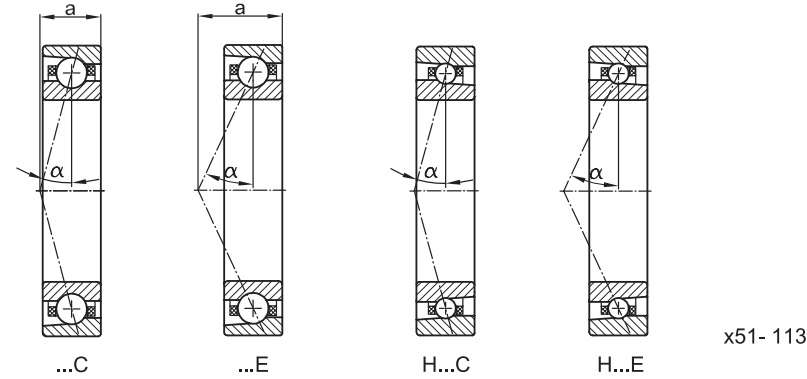
718 C/E
CB 718 C/E

72 C/E
CB 72 C/E

719 C/E
CB 719 C/E
H 719 C/E
CBH 719 C/E

73 C/E

70 C/E
CB 70 C/E
H 70 C/E
CBH 70 C/E



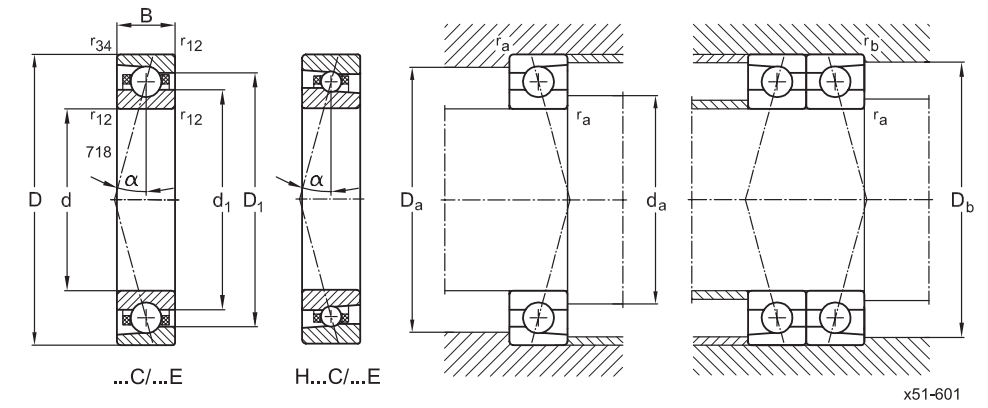
C/E
CB 718 C/E

72 C/E
CB 72 C/E

719 C/E
CB 719 C/E
H 719 C/E
CBH 719 C/E

73 C/E

70 C/E
CB 70 C/E
H 70 C/E
CBH 70 C/E



基本尺寸			基本代号	额定载荷		疲劳极限载荷	转速		注射直径	直接油润滑	密封	有效承载中心	精密锁紧螺母
d	D	B		动载	静载		脂	油-气					
mm	mm	mm	C_r	C_{Or}	C_U (径向)	n_G	n_o	d_{pi}	a				
			N		N	min^{-1}		mm	mm				
40	62	12	71908.C	15,800	12,000	444	23,000	35,000	47.9		o	13	MBA 40
			CB 71908.C	15,800	8,400	311	29,900	45,500			o		
			71908.E	15,000	11,600	430	20,700	31,500	47.9		o	18	
			CB 71908.E	15,000	8,100	300	27,000	41,000			o		
			H 71908.E	7,000	6,500	241	24,500	39,000	49.7		o	18	
			CBH 71908.E	7,000	4,500	167	31,900	50,700			o		
	68	15	7008.C	20,500	16,100	596	20,300	35,000	51.2		o	15	MBA 40
			CB 7008.C	20,500	11,200	415	26,400	45,500			o		
			H 7008.C	10,200	9,500	352	26,800	41,000	51.4		o	15	
			CBH 7008.C	10,200	6,600	244	34,900	53,300			o		
			7008.E	20,000	15,300	567	18,300	31,500	51.2		o	20	
			CB 7008.E	20,000	10,700	396	23,800	41,000			o		
			H 7008.E	9,500	9,000	333	24,200	36,900	51.4		o	20	
			CBH 7008.E	9,500	6,300	233	31,500	48,000			o		
	80	18	7208.C	32,300	22,500	833	18,500	31,000	55.6		o	17	MBA 40
			CB 7208.C	32,300	15,700	581	24,100	40,300			o		
			7208.E	31,000	21,900	811	16,700	27,900	55.5		o	23	
			CB 7208.E	31,000	15,300	567	21,800	36,300			o		

基本尺寸			基本代号	尺寸				重量	安装尺寸				
d	D	B		d_1	D_1	r_{12min}	r_{34min}		m	$d_{a,min}$	$D_{a,max}$	$D_{b,max}$	$r_{a,max}$
mm	mm	mm	mm	mm	mm	mm	kg	mm	mm	mm	mm	mm	
40	62	12	71908.C	46.7	55.6	0.6	0.15	0.108	45.0	57.0	59.3	0.6	0.15
			CB 71908.C					0.099					
			71908.E	46.7	55.6	0.6	0.15	0.108	45.0	57.0	59.3	0.6	0.15
			CB 71908.E					0.099					
			H 71908.E	48.5	53.6	0.6	0.6	0.131	45.0	57.0	59.3	0.6	0.6
			CBH 71908.E					0.121					
	68	15	7008.C	49.7	58.5	1.0	0.3	0.194	46.0	61.8	62.8	1.0	0.3
			CB 7008.C					0.178					
			H 7008.C	51.0	57.2	1.0	1.0	0.221	46.0	61.8	62.8	1.0	1.0
			CBH 7008.C					0.203					
			7008.E	49.7	58.5	1.0	0.3	0.194	46.0	61.8	62.8	1.0	0.3
			CB 7008.E					0.178					
			H 7008.E	51.0	57.2	1.0	1.0	0.221	46.0	61.8	62.8	1.0	1.0
			CBH 7008.E					0.203					
	80	18	7208.C	53.4	66.8	1.1	0.6	0.363	48.2	71.8	71.0	1.1	0.6
			CB 7208.C					0.334					
			7208.E	53.4	66.8	1.1	0.6	0.363	48.2	71.8	71.0	1.1	0.6
			CB 7208.E					0.334					

简介

角接触球轴承

圆柱滚子轴承

公差

润滑

寿命计算

速度系数

振动分析

材料

安装