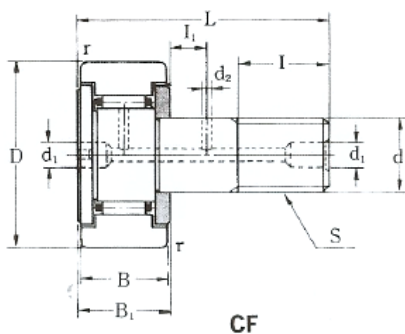
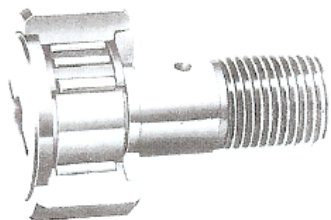
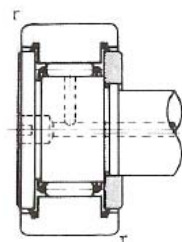


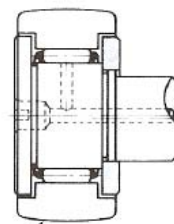
# CF 型



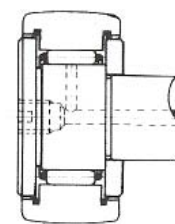
CF



CF...UU



CF...R



CF...UUR

R500 (CF18 以下)  
R1000 (CF20以上)

R500 (CF18 以下)  
R1000 (CF20以上)

## CF從動凸輪滾子軸承

單位: mm

圓筒外輪		球面外輪		主要寸法(mm)											基本動	基本靜	回轉速	軌道	參考重量	
規格型號		規格型號		d	D	S	B	B1	L	d1	d2	l	l1	r	f	額定荷重	額定荷重	rpm	負荷	(grf)
標準型	防塵型	標準型	防塵型													Cr(N)	Cor(N)		容量	
																KN	KN		KN	
CF3B	CF3UUB	CF3BR	CF3UUBR	3	10	M3X0.5	7	8	18			5		0.3	6.8	1.47	1.18	47000	1.37	4.5
CF4B	CF4UUB	CF4BR	CF4UUBR	4	12	M4X0.7	8	9	20			6		0.5	8.6	2.06	2.05	37000	1.76	7.5
CF5B	CF5UUB	CF5BR	CF5UUBR	5	13	M5X0.8	9	10	23	3.1		7.5		0.5	9.7	3.14	2.77	29000	2.25	10.5
CF6B	CF6UUB	CF6BR	CF6UUBR	6	16	M6X1	11	12	28	4		9		0.5	11	3.59	3.58	25000	3.43	18.5
CF8B	CF8UUB	CF8BR	CF8UUBR	8	19	M8X1.25	11	12	32	4		11		0.5	13	4.17	4.65	20000	4.02	28.5
CF10B	CF10UUB	CF10BR	CF10UUBR	10	22	M10X1.25	12	13	36	4		13		1	15	5.33	6.78	17000	4.7	45
CF10-1B	CF10-1UUB	CF10-1BR	CF10-1UUBR	10	26	M10X1.25	12	13	36	4		13		1	15	5.33	6.78	17000	5.49	60
CF12B	CF12UUB	CF12BR	CF12UUBR	12	30	M12X1.5	14	15	40	6	3	14	6	1.5	20	7.87	9.79	14000	7.06	95
CF12-1B	CF12-1UUB	CF12-1BR	CF12-1UUBR	12	32	M12X1.5	14	15	40	6	3	14	6	1.5	20	7.87	9.79	14000	7.45	105
CF16B	CF16UUB	CF16BR	CF16UUBR	16	35	M16X1.5	18	20	52	6	3	18	8	1.5	24	12	18.3	10000	11.2	170
CF18B	CF18UUB	CF18BR	CF18UUBR	18	40	M18X1.5	20	22	58	6	3	20	10	1.5	26	14.7	25.2	8500	14.4	250
CF20B	CF20UUB	CF20BR	CF20UUBR	20	52	M20X1.5	24	26	66	8	4	22	12	1.5	36	20.7	34.8	7000	23.2	460
CF20-1B	CF20-1UUB	CF20-1BR	CF20-1UUBR	20	47	M20X1.5	24	26	66	8	4	22	12	1.5	36	20.7	34.8	7000	21	385
CF24B	CF24UUB	CF24BR	CF24UUBR	24	62	M24X1.5	29	31	80	8	4	25	12	1.5	40	30.6	53.2	6500	34.2	815
CF24-1B	CF24-1UUB	CF24-1BR	CF24-1UUBR	24	72	M24X1.5	29	31	80	8	4	25	12	1.5	40	30.6	53.2	6500	39.8	1140
CF30B	CF30UUB	CF30BR	CF30UUBR	30	80	M30X1.5	35	37	100	8	4	32	15	2	46	45.4	87.6	5000	52.6	1870
CF30-1B	CF30-1UUB	CF30-1BR	CF30-1UUBR	30	85	M30X1.5	35	37	100	8	4	32	15	2	46	45.4	87.6	5000	56	2030
CF30-2B	CF30-2UUB	CF30-2BR	CF30-2UUBR	30	90	M30X1.5	35	37	100	8	4	32	15	2	46	45.4	87.6	5000	59.3	2220

螢光標示IBC有庫存