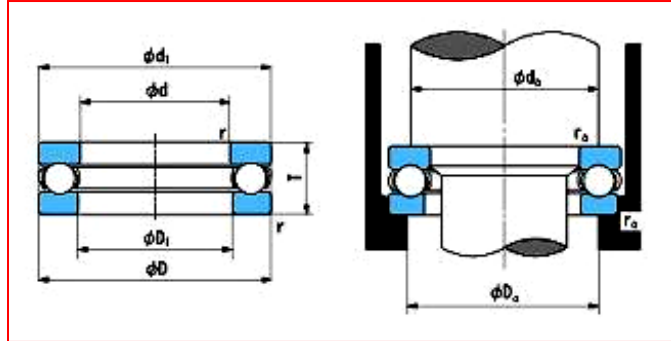




艾比斯企業有限公司 TEL:02-25854435
 Innovation Bearings Co., FAX:02-25854130
 台北市大同區重慶北路三段113巷18號1樓 http://www.ibc.com.tw
 E-mail:ibc@ibc.com.tw



IBC止推滾珠軸承2900系列

主要寸法(mm)				代號	基本動 額定荷 重 Ca(N)	基本靜 額定荷 重 Coa(N)	容許轉速 (rpm)		尺寸(mm)		裝配相關尺寸 (mm)			參考 重量 (kg)	代號
d	D	T	r (mm)				脂潤 滑	油潤 滑	D1 (min)	d1 (mm)	da (mm)	Da (mm)	ra (mm)		
10	26	12	0.6	2900	12700	17100	5600	8400	10.2	26	19.6	16.4	0.6	0.035	2900
12	28	12	0.6	2901	13200	19000	5400	8100	12.2	28	21.6	18.4	0.6	0.037	2901
15	31	12	0.6	2902	14300	22800	5100	7700	15.2	31	25	21	0.6	0.041	2902
18	35	12	0.6	2903	14400	24700	4800	7300	18.2	35	28	25	0.6	0.045	2903
20	37	12	0.6	2904	14800	26600	4700	7100	20.2	37	30	27	0.6	0.055	2904
22	42	14	0.6	2904/1/2	18900	34500	4100	6100	22.2	42	34	30	0.6	0.085	2904/1/2
25	45	14	0.6	2905	19300	37000	3900	5900	25.2	45	37	33	0.6	0.093	2905
30	50	14	0.6	2906	20200	42000	3700	5600	30.2	50	42	38	0.6	0.107	2906
35	55	16	0.6	2907	29900	62000	3300	5000	35.2	55	47	43	0.6	0.137	2907
40	60	16	0.6	2908	31000	70000	3200	4800	40.2	60	52	48	0.6	0.15	2908
45	68	16	0.6	2909	32500	77500	3000	4500	45.2	68	59	54	0.6	0.199	2909
50	74	18	0.6	2910	38500	94000	2700	4100	50.2	74	64	60	0.6	0.255	2910
55	78	18	0.6	2911	40000	103000	2600	4000	55.2	78	69	64	0.6	0.27	2911
60	82	18	0.6	2912	40500	108000	2600	3900	60.2	82	73	69	0.6	0.275	2912
65	90	20	0.6	2913	47500	129000	2300	3500	65.2	90	80	75	0.6	0.374	2913
70	95	20	0.6	2914	49000	140000	2200	3400	70.2	95	85	80	0.6	0.4	2914
75	100	20	0.6	2915	51000	151000	2200	3300	75.2	100	90	85	0.6	0.425	2915
80	110	22	0.6	2916	57000	171000	2000	3000	80.2	110	98	92	0.6	0.6	2916
85	115	22	0.6	2917	59000	184000	1900	2900	85.2	115	103	97	0.6	0.64	2917
90	120	22	0.6	2918	59500	190000	1900	2900	90.2	120	108	102	0.6	0.67	2918
95	130	25	0.6	2919	75500	236000	1700	2600	95.2	130	116	109	0.6	0.795	2919
100	135	25	0.6	2920	78000	253000	1700	2500	100.2	135	121	114	0.6	0.93	2920
105	140	25	0.6	2921	78500	262000	1600	2500	105.2	140	126	119	0.6	1.02	2921
110	145	25	0.6	2922	78000	262000	1600	2400	110.2	145	131	124	0.6	1.15	2922
115	150	25	0.6	2923	73500	245000	1600	2400	115.2	150	136	129	0.6	1.25	2923
120	160	27	0.6	2924	94000	314000	1500	2200	120.2	160	144	136	0.6	1.35	2924
125	165	27	0.6	2925	85500	298000	1400	2200	125.3	165	149	141	0.6	1.48	2925
140	185	31	0.6	2928	106000	375000	1300	1900	140.3	185	167	158	0.6	2.33	2928