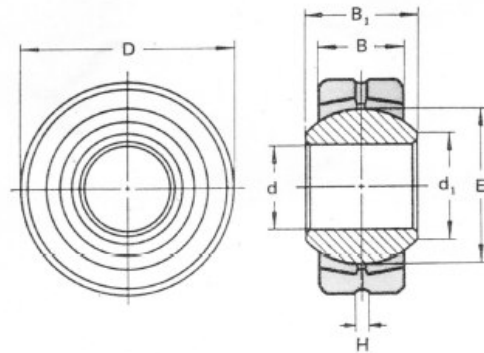


## Round Type

PB

- 嵌入組合型
- 油 孔
- 圓 形
- 材 質

- Insertion type
- With grease hole
- Round
- Material



圓 體 : 中 碳 鋼  
 鋼 珠 : 軸 承 鋼  
 嵌 入 組 合 鋼 : 合 金 銅

Body : carbon steel for structural use  
 Ball : SUJ-2  
 Insert : copper alloy

規格 NO	主要尺寸 (mm) Dimensions							負荷參數		重量 Wt. 克 (g)
	d	D	B	B <sub>1</sub>	d <sub>1</sub>	H	E	Maximum Static Load(kg)		
								Radial	Axial	
PB 5	5	16	7	8	7.7	1.5	11.1	930	230	10
PB 6	6	18	7	9	9	1.5	12.7	1070	270	12
PB 8	8	22	9	12	10.4	1.5	15.88	1720	430	24
PB 10	10	26	10.5	14	12.9	1.5	19.05	2510	630	40
PB 12	12	30	12	16	15.4	2.0	22.23	3200	800	58
PB 14	14	34	13.5	19	16.9	2.0	25.4	4270	1070	86
PB 16	16	38	15	21	19.4	2.0	28.58	5140	1290	116
PB 18	18	42	16.5	23	21.9	2.5	31.75	6480	1620	157
PB 20	20	46	18	25	24.4	2.5	34.93	7540	1890	200
PB 22	22	50	20	28	25.8	2.5	38.1	9140	2290	262
PB 25	25	56	22	31	29.6	3.0	42.86	11320	2830	362
PB 30	30	67	26	37	34.8	3.0	50.8	15850	3960	608
PBB 4	6.35	19.05	7	9	9	1.5	12.7	1070	270	12
PBB 5	7.94	22.22	9	12	10.4	1.5	15.88	1720	430	24
PBB 6	9.53	25.4	10.5	14	12.9	1.5	19.05	2510	630	40
PBB 8	12.7	30.16	12	16	15.4	2.0	22.23	3200	800	58
PBB 10	15.88	38.1	15	21	19.4	2.0	28.58	5140	1290	116
PBB 12	19.05	47.62	18	25	24.4	2.5	34.93	7540	1890	200

特 殊 規 格 歡 迎 訂 製