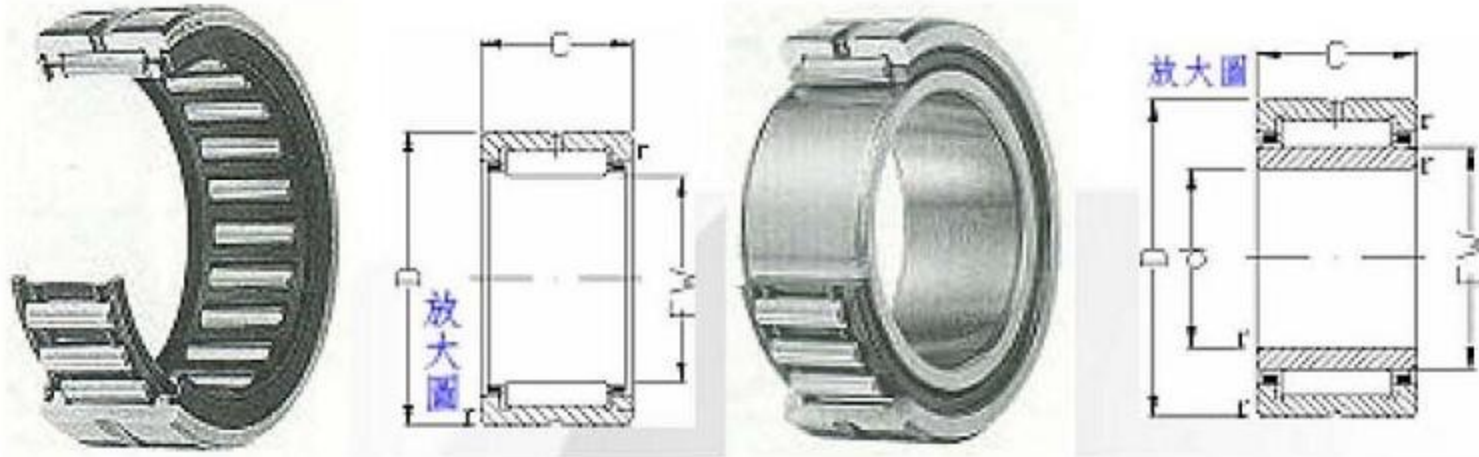
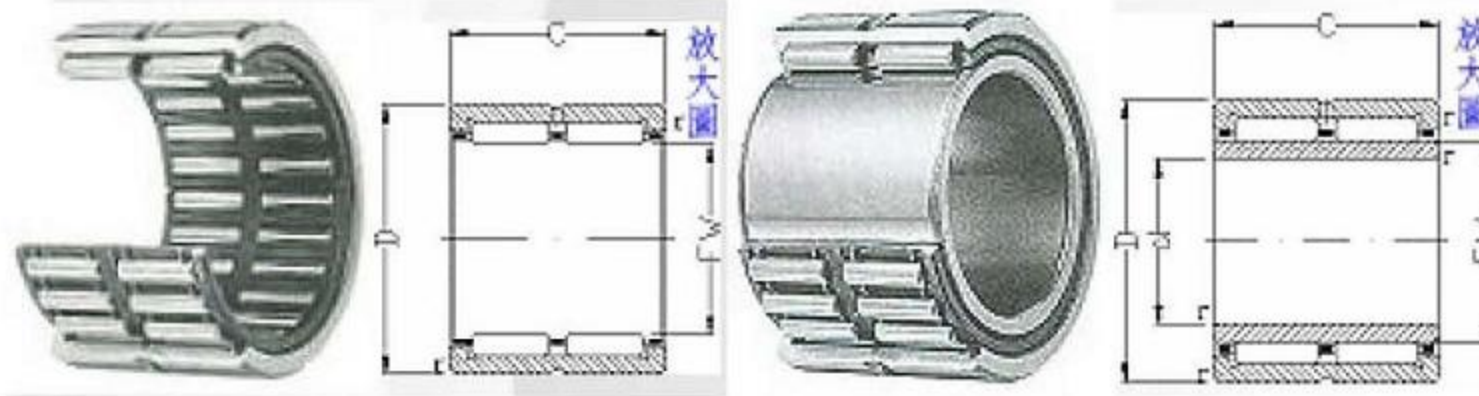




IBC 規格：公制車削滾針 **RNA69**型



RNA69($F_w \leq 35$) NA69($F_w \leq 35$)



RNA69($F_w > 35$) NA69($F_w > 35$)

軸徑	識別號碼		尺寸 (mm)					基本動 額定荷 重	基本靜 額定荷 重	容許 回轉速	可分 解內輪
	含內輪	不含內輪	d	Fw	D	C	r	kgf	kgf	rpm	
16	NA6901	RNA6901	12	16	24	22	0.3	1740	2350	25000	LRT121622
20	NA6902	RNA6902	15	20	28	23	0.3	1970	2930	20000	LRT152023
22	NA6903	RNA6903	17	22	30	23	0.3	2120	3310	18000	LRT172223
25	NA6904	RNA6904	20	25	37	30	0.3	3610	4980	16000	LRT202530
28	NA69/22	RNA69/22	22	28	39	30	0.3	3700	5800	14000	LRT222830
30	NA6905	RNA6905	25	30	42	30	0.3	4290	6550	13000	LRT253030
32	NA69/28	RNA69/28	28	32	45	30	0.3	4260	6600	12000	LRT283230
35	NA6906	RNA6906	30	35	47	30	0.3	4390	7040	11000	LRT303530
40	NA69/32	RNA69/32	32	40	52	36	0.6	5460	9760	10000	LRT324036
42	NA6907	RNA6907	35	42	55	36	0.6	5590	10200	9500	LRT354236

48	NA6908	RNA6908	40	48	62	40	0.6	7270	13700	8500	LRT404840
52	NA6909	RNA6909	45	52	68	40	0.6	7610	15000	7500	LRT455240
58	NA6910	RNA6910	50	58	72	40	0.6	8070	16700	7000	LRT505840
63	NA6911	RNA6911	55	63	80	45	1	10100	19800	6500	LRT556345
68	NA6912	RNA6912	60	68	85	45	1	10500	21500	6000	LRT606845
72	NA6913	RNA6913	65	72	90	45	1	11000	23100	5500	LRT657245
80	NA6914	RNA6914	70	80	100	54	1	13600	31700	5000	LRT708054
85	NA6915	RNA6915	75	85	105	54	1	14100	33700	4500	LRT758554
90	NA6916	RNA6916	80	90	110	54	1	14600	35700	4500	LRT809054
100	NA6917	RNA6917	85	100	120	63	1.1	17600	47600	4000	LRT8510063
105	NA6918	RNA6918	90	105	125	63	1.1	18100	50000	4000	LRT9010563
110	NA6919	RNA6919	95	110	130	63	1.1	18600	52500	3500	LRT9511063