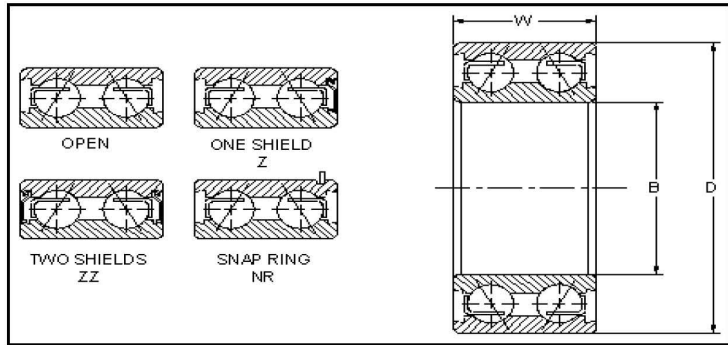




IBC雙列斜角滾珠軸承



雙 列 滾 珠 軸 承						主要寸法(mm)			
型 號	訂價	型 號	訂價	型 號	訂價	B	D	W	r
5200	210	5200ZZ	254	5200 2RS	305	10	30	14.3	0.6
5201	210	5201ZZ	254	5201 2RS	305	12	32	15.9	0.6
5202	192	5202ZZ	254	5202 2RS	305	15	35	15.9	0.6
5203	204	5203ZZ	266	5203 2RS	319	17	40	17.5	0.6
5204	225	5204ZZ	293	5204 2RS	352	20	47	20.6	1
5205	250	5205ZZ	325	5205 2RS	390	25	52	20.6	1
5206	288	5206ZZ	450	5206 2RS	540	30	62	23.8	1
5207	369	5207ZZ	553	5207 2RS	664	35	72	27	1.1
5208	450	5208ZZ	699	5208 2RS	839	40	80	30.2	1.1
5209	500	5209ZZ	776	5209 2RS	931	45	85	30.2	1.1
5210	553	5210ZZ	857	5210 2RS	1028	50	90	30.2	1.1
5211	720	5211ZZ	1005	5211 2RS	1206	55	100	33.3	1.5
5212	896	5212ZZ	1125	5212 2RS	1350	60	110	36.5	1.5

雙 列 滾 珠 軸 承						主要寸法(mm)			
型 號	訂價	型 號	訂價	型 號	訂價	B	D	W	r
5303	269	5303ZZ	373	5303 2RS	448	17	47	22.2	1
5304	269	5304ZZ	373	5304 2RS	448	20	52	22.2	1.1
5305	329	5305ZZ	471	5305 2RS	565	25	62	25.4	1.1
5306	400	5306ZZ	581	5306 2RS	697	30	72	30.2	1.1
5307	481	5307ZZ	699	5307 2RS	839	35	80	34.9	1.5
5308	563	5308ZZ	814	5308 2RS	977	40	90	36.5	1.5
5309	756	5309ZZ	1005	5309 2RS	1206	45	100	39.7	1.5
5310	980	5310ZZ	1275	5310 2RS	1530	50	110	44.4	2
5311	1210	5311ZZ	1575	5311 2RS	1890	55	120	49.2	2